



SIGMA
FLOW



SIMEX

Válvulas



VALVULAS

Indice

Válvula de Compuerta Sello Flexible AWWA C515	1
Válvula de Compuerta Sello Flexible AWWA C509	2
Válvula de Compuerta Vástago Fijo Interiores de Bronce Diámetros de 2" a 12" Ø	3
Válvula de Compuerta Vástago Fijo Interiores de Bronce Diámetros de 14" a 36" Ø	4
Válvula Compuerta Vástago Ascendente Interiores de Bronce	5
Válvula de Retención (Check) Sello Flexible	6
Válvula de Retención (Check) Interiores de Bronce	7
Válvula Mariposa (150 PSI)	8
Válvula Mariposa (250 PSI)	9
Operador de Engranés para Válvula Mariposa	10
Válvula Mariposa marca Bray	11,12
Válvula de Globo	13

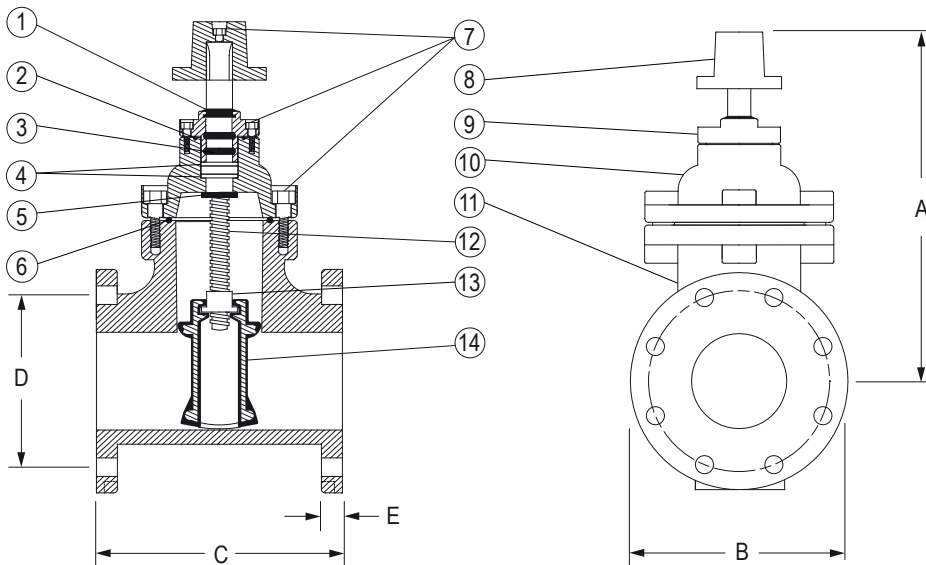
VALVULA DE COMPUERTA DE SELLO FLEXIBLE AWWA C515

NORMA:	ANSI/AWWA C515
DIMENSIONES CARA A CARA:	ANSI B16.10, Clase 125
BRIDAS Y DIMENSIONES DE BARRENOS:	ANSI/AWWA C110/A21.10 o ASME/ANSI B16.1, Clase 125
PRESION DE TRABAJO:	250 PSI (17.57 Kg/cm ²)

USO:	MATERIALES:
Agua Potable, aguas Residuales, líquidos neutros, hasta 71 °C	Cuerpo, bonete, estopero, dado de operación, volante: Hierro Dúctil ASTM A536 Grado 65-45-12
	Compuerta: Hierro Dúctil ASTM A536 Grado 65-45-12, totalmente encapsulada con hule EPDM
	Vástago: Acero Inoxidable AISI 420 13% Cr
	O'Rings, cubre polvo, empaque cuerpo-bonete, empaque estopero-cuerpo, sello reempacable: Buna N
	Anillos de rozamiento: Nylamid ® de 2" a 6" Ø y Latón de 8" a 36" Ø
	Tuerca de elevación: Bronce ASTM B584 UNS C864
	Tornillos: Acero Inoxidable AISI 316, recubiertos de cera de 2"-12" Ø. Con tuerca de 14"- 36" Ø
	Pintura: Resina epóxica adherida por fusión de acuerdo AWWA C550. Certificado WRAS
	Operación: Dado operador o volante Operador de engranes 20"- 36" Ø

PRUEBAS:
Hidrostática
-Coraza 500 psi (35.15 kg / cm ²)
-Asientos 250 psi (17.57 kg / cm ²)
Dimensional
Materiales

PIEZAS OPCIONALES:
Volante



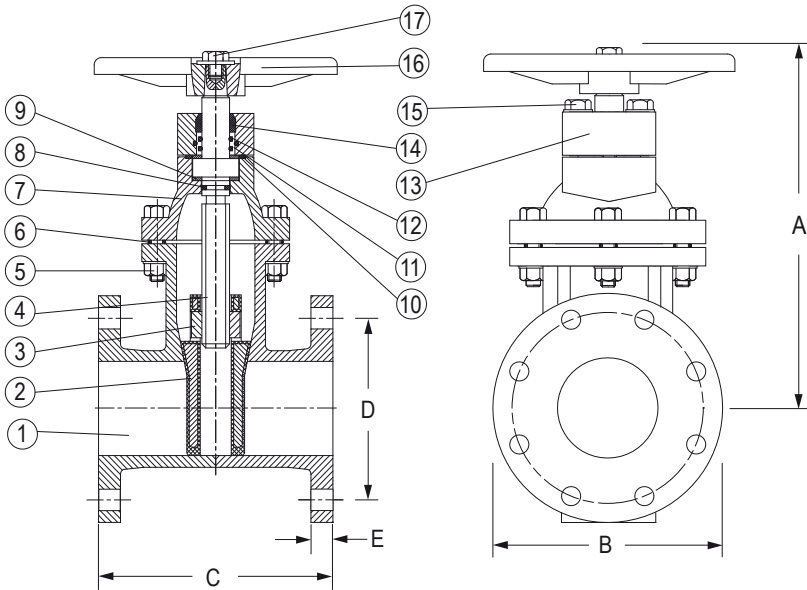
COMPONENTES:

- 1 Cubre polvo
- 2 Empaque estopero - bonete
- 3 O'Rings
- 4 Anillos de rozamiento
- 5 Sello reempacable
- 6 Empaque cuerpo - bonete
- 7 Tornillos
- 8 Dado de operación (volante opcional)
- 9 Estopero
- 10 Bonete
- 11 Cuerpo
- 12 Vástago
- 13 Tuerca de elevación y Prot. S/Torque
- 14 Compuerta

Diámetro Nominal		Dimensiones Generales Pulgadas						Numero de Barrenos	Espesor de Pared Cuerpo-Bonete	Peso Kilogramos
Pulgadas	Milímetros	A	B	C	D	E	Diámetro de Barrenos			
2	50	10.50	6.00	7.00	4.75	0.75	0.75	4	0.36	13
2 1/2	63	12.00	7.00	7.50	5.50	0.75	0.75	4	0.36	17
3	75	13.25	7.50	8.00	6.00	0.75	0.75	4	0.38	21
4	100	14.75	9.00	9.00	7.50	0.94	0.75	8	0.40	29
6	150	19.00	11.00	10.50	9.50	1.00	0.88	8	0.45	59
8	200	22.25	13.50	11.50	11.75	1.13	0.88	8	0.53	83
10	250	26.00	16.00	13.00	14.25	1.19	1.00	12	0.55	129
12	300	29.50	19.00	14.00	17.00	1.25	1.00	12	0.60	185
14	350	35.50	21.00	15.00	18.75	1.38	1.13	12	0.63	257
16	400	38.75	23.50	16.00	21.25	1.44	1.13	16	0.70	335
18	450	43.00	25.00	17.00	22.75	1.56	1.25	16	0.74	453
20	500	48.75	27.50	18.00	25.00	1.69	1.25	20	0.80	620
24	600	54.50	32.00	20.00	29.50	1.88	1.38	20	0.88	859
30	750	64.00	38.75	24.00	36.00	2.13	1.38	28	1.15	1282
36	900	73.00	46.00	28.00	42.75	2.38	1.63	32	1.45	2050

VALVULA DE COMPUERTA DE SELLO FLEXIBLE AWWA C509

NORMA: ANSI/AWWA C509	
DIMENSIONES CARA A CARA: ANSI B16.10, Clase 125	
BRIDAS Y DIMENSIONES DE BARRENOS: ANSI/AWWA C110/A21.10 o ASME/ANSI B16.1, Clase 125	
PRESION DE TRABAJO: 250 PSI (17.57 Kg/cm ²)	
USO: Agua Potable, aguas Residuales, líquidos neutros, hasta 71 °C	MATERIALES: Cuerpo, Bonete, Estopero, volante, dado operador : Hierro dúctil ASTM A536 Compuerta: Hierro Dúctil ASTM A 536 65-45-12 Totalmente encapsulada de Hule EPDM Tuerca de elevación: Bronce ASTM B584 UNS C864 Vástago: Acero inoxidable AISI 420 13% Cr Tornillo, tuerca y arandela (cuerpo - bonete), Arandela, tornillo (estopero - bonete): Acero Inoxidable AISI 316 Empaque (cuerpo - bonete), O-rings, Cubre polvo: NBR ASTM D2000 Anillo del vástago: Bronce ASTM B16 Anillo de rozamiento: Nylamid® Buje del sello: Bronce ASTM B16 Pintura: Resina epóxica adherida por fusión de acuerdo AWWA C550. Certificad o WRAS
PRUEBAS: Hidrostática -Coraza 500 psi (35.15 kg / cm ²) -Asientos 250 psi (17.57 kg / cm ²) Dimensional Materiales	
PIEZAS OPCIONALES: Dado operador	



COMPONENTES:

- 1 Cuerpo
- 2 Compuerta
- 3 Tuerca de elevación y Prot. S/Torque
- 4 Vástago
- 5 Tornillo, tuerca arandela cuerpo- bonete
- 6 Empaque cuerpo - bonete
- 7 Bonete
- 8 O-ring vástago
- 9 Anillo del vástago
- 10 Anillo de rozamiento
- 11 Buje de sello
- 12 O-ring buje de sello
- 13 Estopero
- 14 Cubre polvo
- 15 Tornillo, arandela (estopero)
- 16 Volante
- 17 Tornillo y arandela (volante)

Diámetro Nominal		Dimensiones Generales Pulgadas						Numero de Barrenos	Peso Kilogramos
Pulgadas	Milímetros	A	B	C	D	E	Diámetro de Barrenos		
2	50	10 3/8	6.00	7.00	4.75	0.75	0.75	4	15
* 2 1/2	63	11 3/8	7.00	7.50	5.50	0.75	0.75	4	18
3	75	12 1/2	7.50	8.00	6.00	0.75	0.75	4	21
4	100	13 7/8	9.00	9.00	7.50	0.94	0.75	8	30
6	150	17 1/2	11.00	10.50	9.50	1.00	0.88	8	48
8	200	21	13.50	11.50	11.75	1.13	0.88	8	84
* 10	250	24 1/2	16.00	13.00	14.25	1.19	1.00	12	130
* 12	300	27 3/8	19.00	14.00	17.00	1.25	1.00	12	192

* No disponible. (En diseño)

VALVULA DE COMPUERTA VASTAGO FIJO INTERIORES DE BRONCE DIAMETROS DE 2" A 12" Ø

NORMA:	ANSI/AWWA C500
DIMENSIONES CARA A CARA:	ANSI B16.10, Clase 125
BRIDAS Y DIMENSIONES DE BARRENOS:	ANSI/AWWA C110/A21.10 o ASME/ANSI B16.1, Clase 125
PRESION DE TRABAJO:	200 psi (14.06 kg/cm ²)

USO:

Para agua potable, aguas residuales y líquidos neutros hasta 150 °C máximo.

PRUEBAS:

Hidrostática

- Coraza 400 PSI (28.12 kg/cm²)
- Asientos 200 PSI (14.06 kg/cm²)

Dimensional

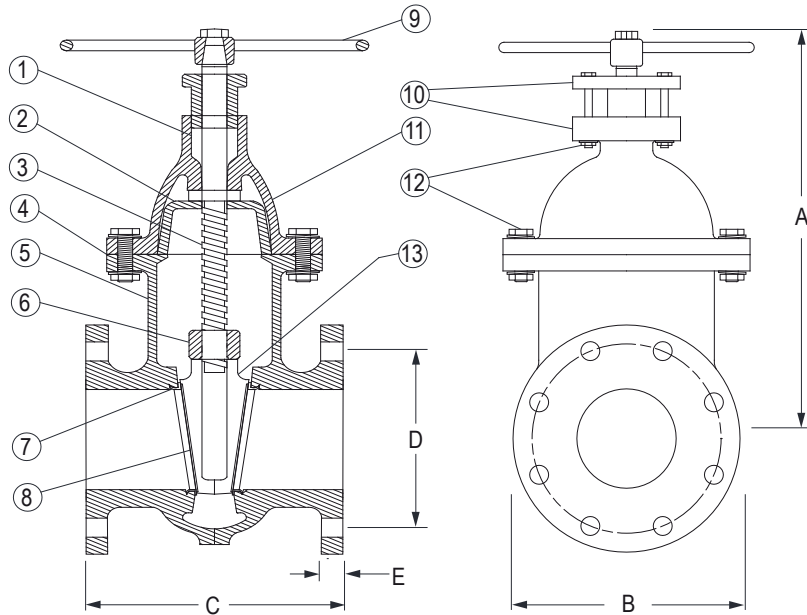
Materiales

PIEZAS OPCIONALES:

Dado operador

MATERIALES:

Cuerpo, bonete, volante, compuerta, conjunto prensa-estopero, puente:	Hierro Gris ASTM A126 Clase B
Vástago:	Acero inoxidable AISI 420 13% Cr
Asientos del cuerpo, anillos de compuerta:	Bronce ASTM B584 UNS C844
Tuerca de elevación:	Bronce ASTM B584 UNS C864
Empaque estopero:	Hilo de nylon grafitado
Empaque cuerpo - bonete:	Hule entramado EPDM como base, mas un refuerzo tipo o'ring de hule EPDM
Tornillos, tuercas:	Acero ASTM A307
Pintura:	Bituminosa



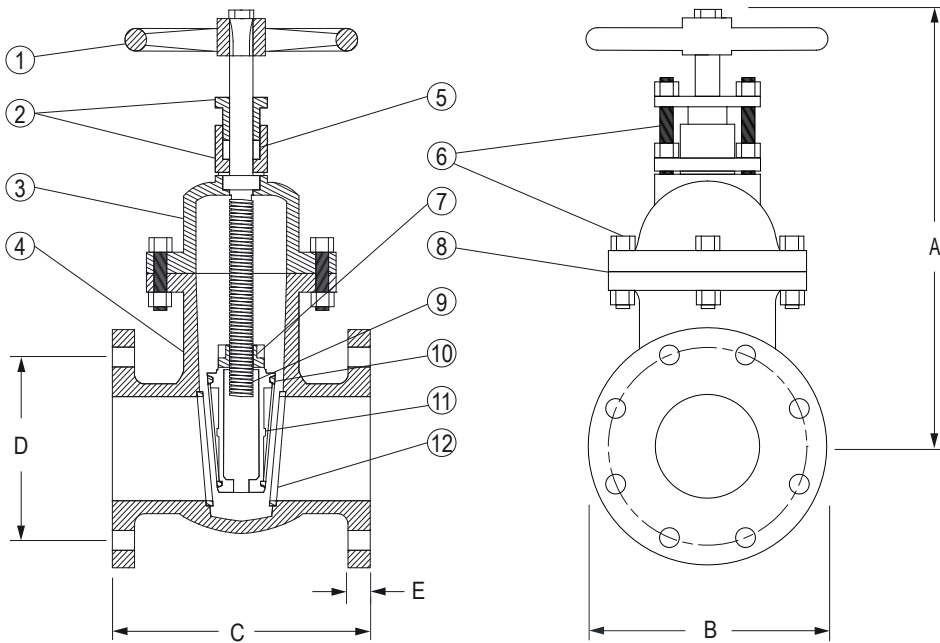
COMPONENTES:

- 1 Empaque estopero
- 2 Puente
- 3 Vástago
- 4 Empaque cuerpo - bonete
- 5 Cuerpo
- 6 Tuerca de elevación
- 7 Asientos de cuerpo
- 8 Anillos de compuerta
- 9 Volante
- 10 Conjunto prensa - estopero
- 11 Bonete
- 12 Tornillería
- 13 Compuerta

Diámetro Nominal		Dimensiones Generales					Espesor de Pared	Cantidad de Barrenos	Peso Kilogramos
Pulgadas	Milímetros	Pulgadas							
		A	B	C	D	E			
2	50	14.00	6.00	7.00	4.75	0.75	0.38	4	22
2 1/2	63	15.25	7.00	7.50	5.50	0.75	0.38	4	28
3	75	16.00	7.50	8.00	6.00	0.75	0.42	4	34
4	100	18.75	9.00	9.00	7.50	0.94	0.44	8	49
6	150	20.50	11.00	10.50	9.50	1.00	0.47	8	74
8	200	28.75	13.50	11.50	11.75	1.13	0.57	8	122
10	250	32.00	16.00	13.00	14.25	1.19	0.63	12	186
12	300	34.00	19.00	14.00	17.00	1.25	0.68	12	213

VALVULA DE COMPUERTA VASTAGO FIJO INTERIORES DE BRONCE DIAMETROS DE 14" A 36"

NORMA: DIMENSIONES CARA A CARA: BRIDAS Y DIMENSIONES DE BARRENOS: PRESION DE TRABAJO:	ANSI/AWWA C500 ANSI B16.10, Clase 125 ANSI/AWWA C110/A21.10 o ASME/ANSI B16.1, Clase 125 150 psi (10.54 kg/cm ²)
USO: Para agua potable, aguas residuales y líquidos neutros hasta 150 °C máximo.	MATERIALES: Cuerpo, bonete, volante, compuerta, conjunto prensa-estopero: Hierro Gris ASTM A126 Clase B Vástago: Acero inoxidable AISI 316 Asientos del cuerpo, anillos de compuerta: Bronce ASTM B584 UNS C844 Tuerca de elevación: Bronce ASTM B584 UNS C864 Empaque estopero: Hilo de nylon grafitado Empaque cuerpo - bonete: Hule entramado cara plana de EPDM Tornillos, tuercas: Acero ASTM A307 Pintura: Bituminosa
PRUEBAS: Hidrostática -Coraza 300 psi (21.09 kg/cm ²) -Asientos 150 psi (10.54 kg/cm ²) Dimensional Materiales	
PIEZAS OPCIONALES: Dado operador	



COMPONENTES:

- 1** Volante
- 2** Conjunto prensa - estopero
- 3** Bonete
- 4** Cuerpo
- 5** Empaque estopero
- 6** Tornillería
- 7** Tuerca de elevación
- 8** Empaque cuerpo - bonete
- 9** Vástago
- 10** Anillos de compuerta
- 11** Compuerta
- 12** Asientos de cuerpo

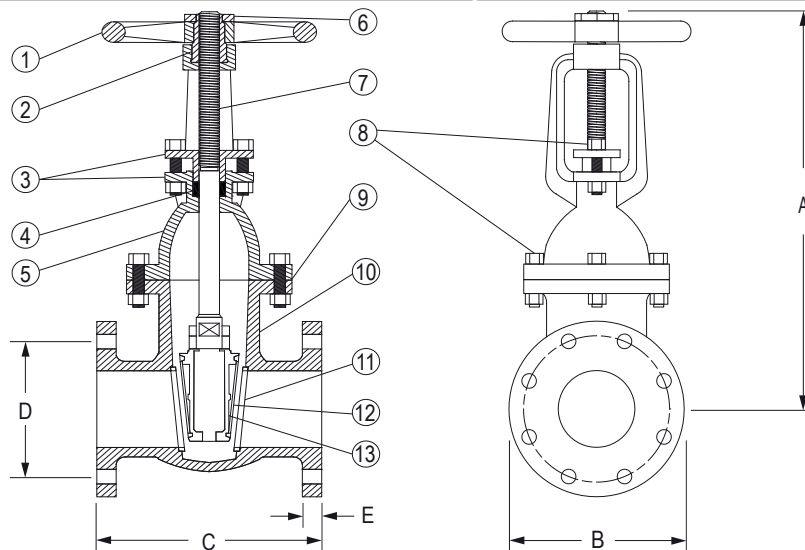
Diámetro Nominal		Dimensiones Generales					Espesor de Pared	Cantidad de Barrenos	Peso Kilogramos
Pulgadas	Milímetros	Pulgadas							
		A	B	C	D	E			
14	350	39.00	21.00	15.00	18.75	1.38	0.88	12	428
16	400	43.00	23.50	16.00	21.25	1.44	1.00	16	610
18	450	48.00	25.00	17.00	22.75	1.56	1.10	16	720
20	500	52.00	27.50	18.00	25.00	1.69	1.41	20	1000
24	600	60.00	32.00	20.00	29.50	1.88	1.56	20	1750
30	750	76.00	38.75	24.00	36.00	2.13	1.60	28	2500
36	900	92.00	46.00	28.00	42.75	2.38	1.75	32	3700



SIMEX

VALVULA DE COMPUERTA DE VASTAGO ASCENDENTE CON INTERIORES DE BRONCE

NORMA:	ANSI/AWWA C500
DIMENSIONES CARA A CARA:	ANSI B16.10, Clase 125
BRIDAS Y DIMENSIONES DE BARRENOS:	ANSI/AWWA C110/A21.10 o ASME/ANSI B16.1, Clase 125
PRESION DE TRABAJO:	200 psi (14.06 kg/cm ²) 2"-12" y 150 psi (10.54 kg/cm ²) 14"-36"
USO:	Para agua potable, aguas residuales y líquidos neutros hasta 150 °C máximo.
PRUEBAS:	
Hidrostática	
-Coraza	400 psi (28.12 kg/cm ²) 2" - 12" 300 psi (21.09 kg/cm ²) 14" - 36"
-Asientos	200 psi (14.06 kg/cm ²) 2" - 12" 150 psi (10.54 kg/cm ²) 14" - 36"
Dimensional	
Materiales	
PIEZAS OPCIONALES:	No aplica
MATERIALES:	
Cuerpo, bonete, volante, compuerta, conjunto prensa-estopero:	Hierro Gris ASTM A126 Clase B
Vástago:	Acero Inoxidable AISI 316
Asientos del cuerpo, anillos de compuerta:	Bronce ASTM B584 UNS C844
Tuerca de elevación:	Bronce ASTM B584 UNS C864
Empaque estopero:	Hilo de nylon grafitado
Empaque cuerpo – bonete:	Hule entramado cara plana de EPDM
Tornillos, tuercas:	Acero ASTM A307



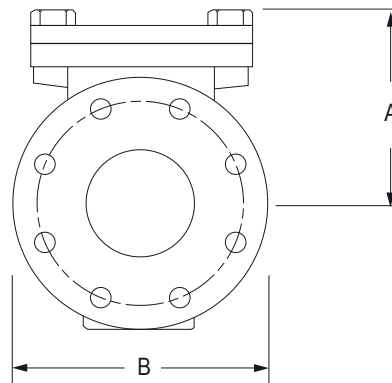
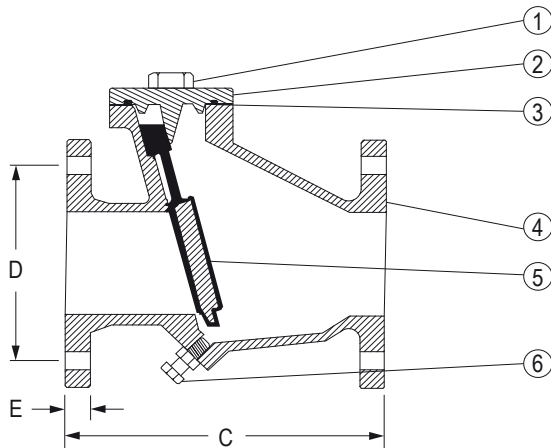
COMPONENTES:

- 1 Volante
- 2 Tuerca de deslizante
- 3 Conjunto prensa-estopero
- 4 Empaque estopero
- 5 Bonete
- 6 Tuerca de retención (volante)
- 7 Vástago
- 8 Tornillería
- 9 Empaque cuerpo - bonete
- 10 Cuerpo
- 11 Asientos de cuerpo
- 12 Anillos de compuerta
- 13 Compuerta

Diámetro Nominal		Dimensiones Generales Pulgadas					Cantidad de Barrenos	Espesor de Pared	Peso Kilogramos
Pulgadas	Milímetros	A	B	C	D	E			
2	50	14.50	6.00	7.00	4.75	0.75	4	0.38	17
2 1/2	63	16.50	7.00	7.50	5.50	0.75	4	0.38	23
3	75	18.50	7.50	8.00	6.00	0.75	4	0.42	28
4	100	21.75	9.00	9.00	7.50	0.94	8	0.44	39
6	150	31.88	11.00	10.50	9.50	1.00	8	0.47	73
8	200	40.50	13.50	11.50	11.75	1.13	8	0.57	142
10	250	49.25	16.00	13.00	14.25	1.19	12	0.63	254
12	300	57.00	19.00	14.00	17.00	1.25	12	0.70	388
14	350	65.00	21.00	15.00	18.75	1.38	12	0.88	582
16	400	75.50	23.50	16.00	21.25	1.44	16	1.00	790
18	450	82.75	25.00	17.00	22.75	1.56	16	1.10	860
20	500	91.38	27.50	18.00	25.00	1.69	20	1.41	1150
24	600	105.50	32.00	20.00	29.50	1.88	20	1.56	1890
30	750	130.00	38.75	24.00	36.00	2.13	28	1.60	2870
36	900	157.50	46.00	28.00	42.75	2.38	32	1.75	4200

VALVULA DE RETENCION (CHECK) RESILENTE

NORMA:	ANSI/AWWA C508 (Dimensiones)
BRIDAS Y DIMENSIONES DE BARRENOS:	ANSI/AWWA C110/A21.10 o ASME/ANSI B16.1, Clase 125
PRESION DE TRABAJO:	250 psi (17.57 kg/cm ²)
USO: Para agua potable, aguas residuales y líquidos neutros hasta 71 °C máximo. Instalación horizontal en sistemas de agua.	MATERIALES: Cuerpo, tapa: Hierro Ductil ASTM A 536 Grado 65-45-12 Compuerta: Hierro Dúctil ASTM A536 Grado 65-45-12, totalmente encapsulada con hule EPDM Empaque Cuerpo-Tapa: Buna-N Tornillos Cuerpo-Tapa: Acero Inoxidable AISI 316 Tornillo Dren: Acero Inoxidable AISI 316 Pintura: Resina epóxica adherida por fusión de acuerdo AWWA C550. Certificado WRAS
PRUEBAS: Hidrostática -Coraza 500 psi (35.15 kg/cm ²) -Compuerta 250 psi (17.57 kg/cm ²) Dimensional Materiales	
PIEZAS OPCIONALES: No aplica	



COMPONENTES:

- 1 Tornillos cuerpo - tapa
- 2 Tapa
- 3 Empaque cuerpo - tapa
- 4 Cuerpo
- 5 Compuerta
- 6 Tornillo dren

Diámetro Nominal		Dimensiones Generales											Numero de Barrenos	Peso Kilogramos	
		A		B		C		D		E		Diámetro de Barrenos			
Pulgadas	Milímetros	Pulgadas	Milímetros	Pulgadas	Milímetros	Pulgadas	Milímetros	Pulgadas	Milímetros	Pulgadas	Milímetros	Pulgadas	Milímetros		
2	50	4.65	118	6.00	152	8.00	203	4.75	121	0.75	19.00	0.75	19	4	5
2 1/2	63	5.31	135	7.00	178	8.50	216	5.50	140	0.75	19.00	0.75	19	4	7
3	75	6.30	160	7.50	191	9.50	241	6.00	153	0.75	19.00	0.75	19	4	9
4	100	7.17	182	9.00	229	11.50	292	7.50	191	0.94	23.90	0.75	19	8	12
6	150	9.25	235	11.00	279	14.00	356	9.50	242	1.00	25.40	0.88	22	8	25
8	200	10.83	275	13.50	343	19.50	495	11.75	299	1.13	28.70	0.88	22	8	43
10	250	12.60	320	16.00	406	24.50	622	14.25	362	1.19	30.23	1.00	25	12	62
12	300	14.37	365	19.00	483	27.50	698	17.00	432	1.25	31.75	1.00	25	12	95
14	350	15.75	400	21.00	533	31.00	787	18.75	476	1.38	35.00	1.13	29	12	111
16	400	16.93	430	23.50	597	34.00	864	21.25	540	1.44	36.58	1.13	29	16	173

VALULA DE RETENCION (CHECK) INTERIORES DE BRONCE

NORMA:	ANSI/AWWA C508
BRIDAS Y DIMENSIONES DE BARRENOS:	ANSI/AWWA C110/A21.10 o ASME/ANSI B16.1, Clase 125
PRESION DE TRABAJO:	200 psi (14.06 kg/cm ²) 2"-12" y 150 psi (10.54 kg/cm ²) 14"- 24"

USO:
Para agua potable, aguas residuales y líquidos neutros hasta 150 °C máximo. Instalación horizontal en sistemas de agua.

PRUEBAS:

Hidrostática

-Coraza	400 psi (28.12 kg/cm ²)	2" - 12"
	300 psi (21.09 kg/cm ²)	14" - 24"
-Asientos	400 psi (28.12 kg/cm ²)	2" - 12"
	300 psi (21.09 kg/cm ²)	14" - 24"

Dimensional

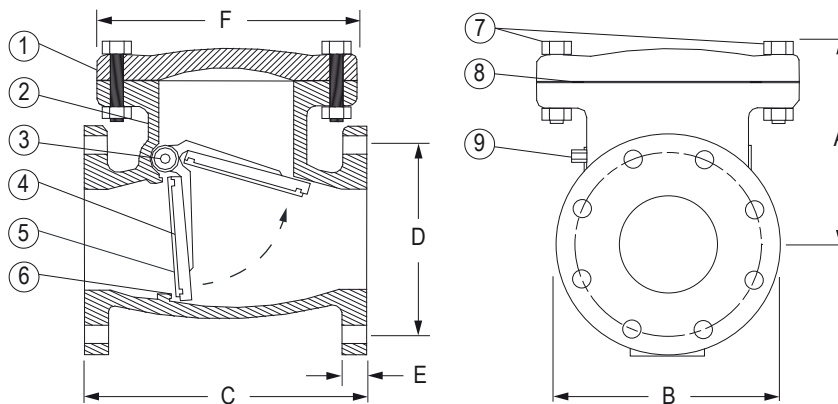
Materiales

PIEZAS OPCIONALES:

No aplica

MATERIALES:

Cuerpo, tapa, compuerta:	Hierro Gris ASTM A126 Clase B
Asiento del cuerpo, anillo de compuerta:	Bronce ASTM B584 UNS C844
Perno de bisagra:	Latón
Empaque:	Hule entramado EPDM
Tapón Macho:	Hierro Maleable ASTM A197
Tornillos y Tuerca:	Acero ASTM A307



COMPONENTES:

- 1 Tapa
- 2 Cuerpo
- 3 Perno de bisagra
- 4 Compuerta
- 5 Anillo de compuerta
- 6 Asiento de cuerpo
- 7 Tornillería
- 8 Empaque cuerpo - tapa
- 9 Tapón macho

Diámetro Nominal		Dimensiones Generales Pulgadas							Cantidad de Barrenos	Peso Kilogramos
Pulgadas	Milímetros	A	B	C	D	E	F	Diámetro de Barrenos		
2	50	4.50	6.00	8.00	4.75	0.75	6.00	0.75	4	12
2 1/2	63	4.75	7.00	8.50	5.50	0.75	6.25	0.75	4	15
3	75	5.13	7.50	9.50	6.00	0.75	7.75	0.75	4	21
4	100	6.00	9.00	11.50	7.50	0.94	9.25	0.75	8	31
6	150	8.00	11.00	14.00	9.50	1.00	11.75	0.88	8	52
8	200	9.75	13.50	19.50	11.75	1.13	14.25	0.88	8	107
10	250	11.75	16.00	24.50	14.25	1.19	17.00	1.00	12	210
12	300	12.50	19.00	27.50	17.00	1.25	20.00	1.00	12	285
14	350	13.50	21.00	31.50	18.75	1.38	22.00	1.13	12	415
16	400	13.25	23.50	36.75	21.25	1.44	24.50	1.13	16	540
18	450	15.00	25.00	33.00	22.75	1.56	26.50	1.25	16	680
20	500	16.75	27.50	35.00	25.00	1.69	29.00	1.25	20	820
24	600	19.00	32.00	40.00	29.50	1.88	33.50	1.38	20	970
30	750	23	38.75	46.00	36.00	2.13	36.00	1.38	28	1250

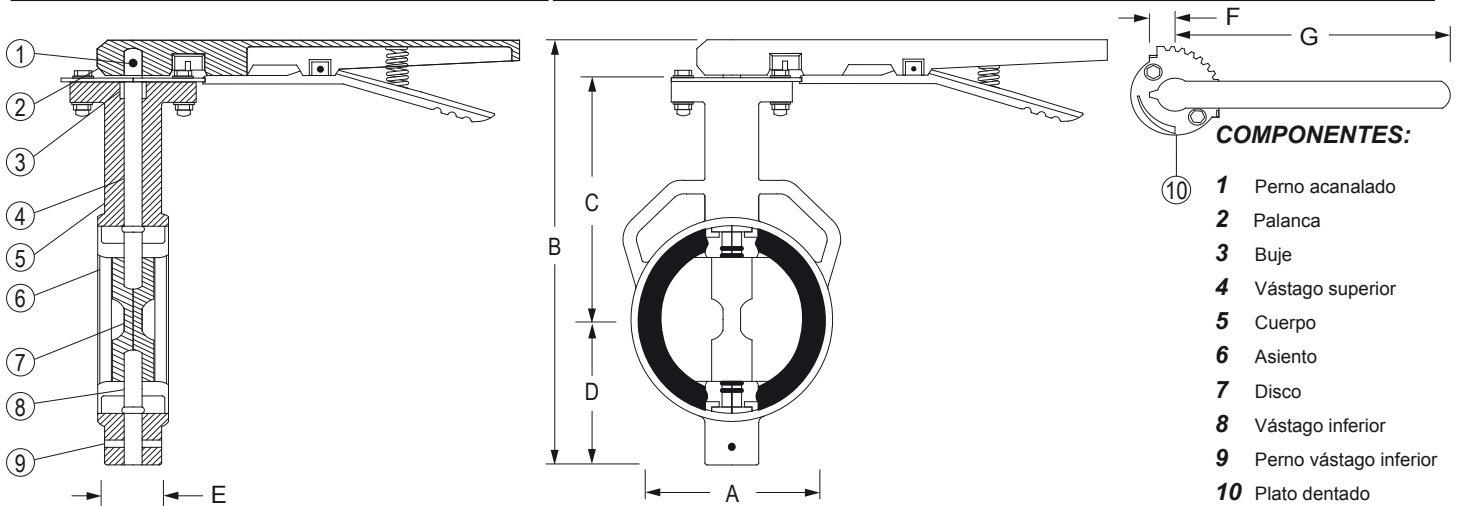
VALVULA MARIPOSA MARCA SIMEX PN10 (150 PSI)

NORMA:	MSS SP-67
DIMENSIONES CARA A CARA:	ISO 5752, API 609, BS 5155
INSTALACION ENTRE BRIDAS:	ASME/ANSI B16.1 CLASE 125/150, ANSI/AWWA C110/21.10, PN10/16, BS10 TABLA D & E
PRESION DE TRABAJO:	150 psi (10.54 kg/cm ²)

USO:	MATERIALES:
Agua potable, aguas residuales, líquidos neutros hasta 71 °C, ácidos diluidos, alcalinos, sales, hidrocarburos, alcoholes, grasas y aceites	Cuerpo: Hierro Gris ASTM A126 Clase B
	Asiento: Buna-N
	Disco: Hierro Dúctil ASTM A536, con recubrimiento *Rilsan® PA 11
	Vástago superior: Acero al Carbón ASTM A576 (Recubierto de Zinc)
	Vástago inferior: Acero al Carbón ASTM A576 (Recubierto de Zinc)
	Perno vástago inferior: Acero al carbón ASTM A230
	Plato dentado: Acero al carbón
	Buje del vástago: Acetal
	Palanca: Hierro Gris ASTM A126 Clase B
	Perno acanalado: Acero inoxidable AISI 410
	Pintura: Resina epóxica adherida por fusión de acuerdo AWWA C550. Certificado WRAS

PRUEBAS:
Hidrostática
-Coraza 225 psi (15.81 kg/cm ²)
-Asientos 165 psi (11.60 kg/cm ²)
Dimensional
Materiales

PIEZAS OPCIONALES:
-Palanca
-Operador de engranes

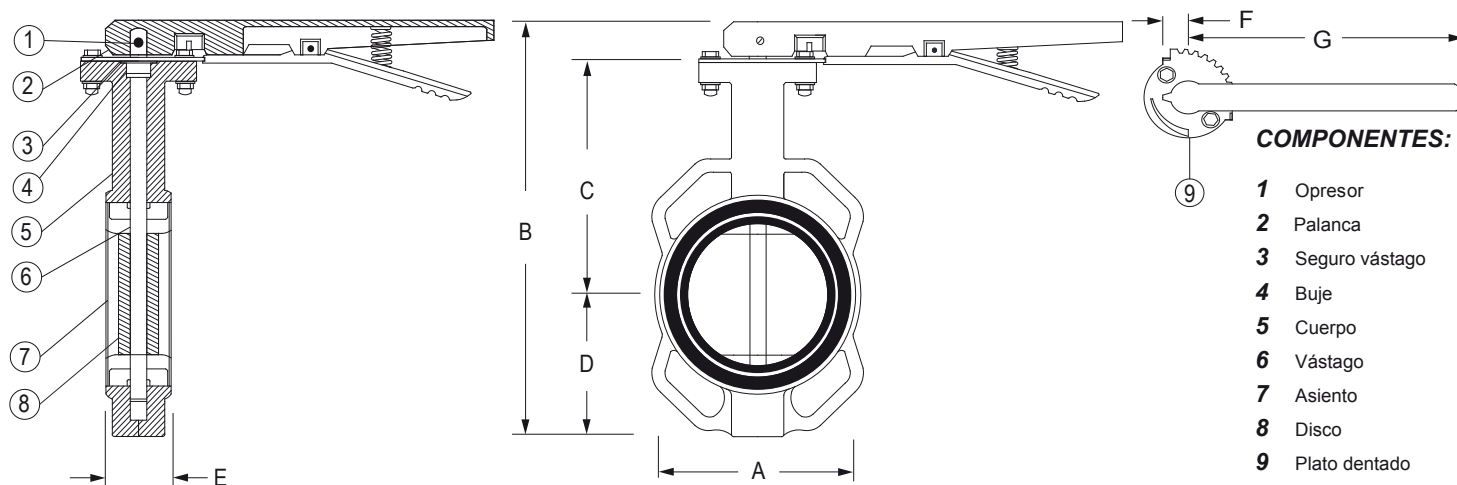


Diámetro Nominal		Dimensiones Generales							Peso
		Pulgadas							
Pulgadas	Milímetros	A	B	C	D	E	F	G	
2	50	3.66	8.07	3.94	2.91	1.69	0.97	9.16	2.70
2 1/2	63	4.21	8.70	4.33	3.15	1.81	0.97	9.16	3.10
3	75	5.12	9.49	4.57	3.70	1.81	0.97	9.16	3.60
4	100	6.02	10.75	5.28	4.25	2.04	0.97	9.16	4.50
6	150	8.35	13.54	7.01	5.31	2.19	0.97	9.16	6.90
8	200	10.63	16.73	8.35	6.46	2.38	1.72	13.12	13.50
10	250	12.64	19.57	10.20	7.56	2.68	1.72	13.12	21.00
12	300	15.04	22.20	11.18	9.17	3.06	1.72	13.12	26.50

*El **Rilsan® PA11** es una poliamida de origen vegetal (se obtiene a partir del aceite de ricino). El recubrimiento Rilsan, esta homologado para contacto alimenticio y agua potable.

VALVULA MARIPOSA PN16 (250 PSI)

NORMA:	MSS SP-67
DIMENSIONES CARA A CARA:	ISO 5752, API 609, BS 5155
INSTALACION ENTRE BRIDAS:	ASME/ANSI B16.1 CLASE 125/150, ANSI/AWWA C110/21.10, PN10/16, BS10 TABLA D & E
PRESION DE TRABAJO:	250 psi (17.57 kg/cm ²)
USO:	MATERIALES:
Agua potable, aguas residuales, líquidos neutros hasta 71 °C, ácidos diluidos, alcalinos, sales, hidrocarburos, alcoholes, grasas y aceites	Cuerpo: Hierro Gris ASTM A126 Clase B
	Asiento: Buna-N
	Disco: -Hierro Dúctil ASTM A536, con recubrimiento *Rilsan® PA 11 -Acero Inoxidable 316 ASTM A743, CF8M
	Vástago: Acero Inoxidable AISI 430F, ASTM A582
	Buje del vástago: Acetal
	Palanca: Hierro Gris ASTM A126 Clase B
	Plato dentado: Acero al carbón
	Pintura: Resina epóxica adherida por fusión de acuerdo AWWA C550. Certificado WRAS
	Opresor: Acero Inoxidable AISI 410
PRUEBAS:	
Hidrostática	
-Coraza 375 psi (26.36 kg/cm ²)	
-Asientos 275 psi (19.33 kg/cm ²)	
Dimensional	
Materiales	
PIEZAS OPCIONALES:	
-Palanca	
-Operador de engranes	



Diámetro Nominal		Dimensiones Generales Pulgadas							Peso Kilogramos
Pulgadas	Milímetros	A	B	C	D	E	F	G	
2	50	3.78	9.33	5.55	2.56	1.69	1.02	10.24	4.00
2 1/2	63	4.29	10.08	6.02	2.76	1.81	1.02	10.24	4.30
3	75	4.92	11.14	6.22	3.70	1.81	1.02	10.24	4.80
4	100	5.94	12.44	6.93	4.25	2.04	1.02	10.24	6.40
6	150	8.11	14.61	7.99	5.35	2.19	1.02	10.24	8.80
8	200	10.28	17.87	9.61	6.50	2.38	1.81	13.82	16.00
10	250	12.44	20.47	10.75	7.95	2.68	1.81	13.82	22.80
12	300	14.65	23.19	12.24	9.17	3.06	1.81	13.82	31.00

*El Rilsan® PA11 es una poliamida de origen vegetal (se obtiene a partir del aceite de ricino). El recubrimiento Rilsan, esta homologado para contacto alimenticio y agua potable.

OPERADOR DE ENGRANES PARA VALVULA MARIPOSA

NORMA:

DIMENSIONES CARA A CARA:

INSTALACION ENTRE BRIDAS:

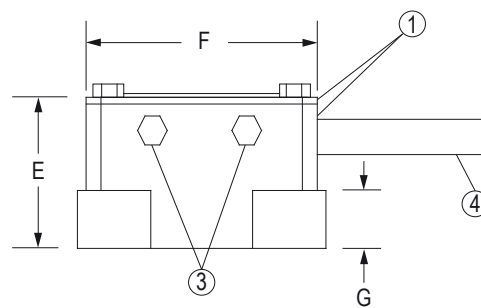
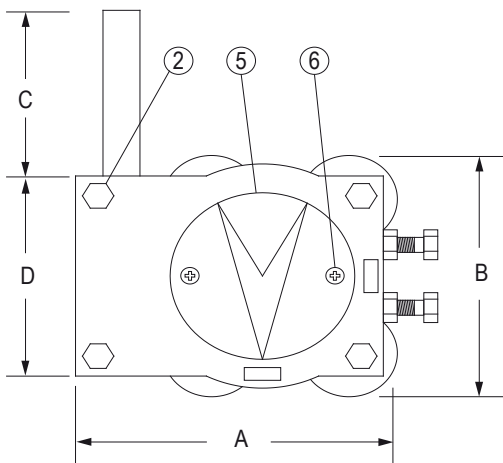
USO:

PRUEBAS:

PIEZAS OPCIONALES:

MATERIALES:

Cuerpo y Tapa:	Hierro gris ASTM A126 Clase B
Tornillos Hexagonal de Tapa:	Acero ASTM A307 Galvanizados
Tornillos y Tuerca Hexagonal para Calibración (2):	Acero ASTM A307 Galvanizados
Vástago:	Acero inoxidable AISI 420
Indicador de Apertura y Cierre:	Nylon
Tornillos del indicador:	Acero inoxidable
Engrane de Operación, Sinfin:	Acero al carbón ASTM A216
Volante de Operación:	Hierro dúctil ASTM A536 Grado 65-45-12



COMPONENTES:

- 1 Tapa y cuerpo
- 2 Tornillo hexagonal tapa-cuerpo (4)
- 3 Tuerca y tornillo hexagonal para calibracion (2)
- 4 Vástago
- 5 Indicador de apertura y cierre
- 6 Tornillos del indicador

Dimensiones

Modelo	A	B	C	D	E	F	G
	Milímetros						
QT35	117.98	98.12	111.6	81.46	58.18	91.29	22.3
QT50	140.42	116.7	107.06	86.4	63.4	102.51	22.4

Información de operación

Modelo	Relación	Vueltas p/cierre	Diámetro de montaje	Diámetro del Volante mm	Torque de entrada	Torque de salida	Peso aproximado Kilogramos
					Nm		
QT35	32:1	8	2" - 8"	195 2" - 4"	34	343	5
QT50	40:1	10	10" - 12"	245 6" - 12"	38	490	6

VALVULA MARIPOSA OBLEA, OREJADA DE 2" - 20" Ø

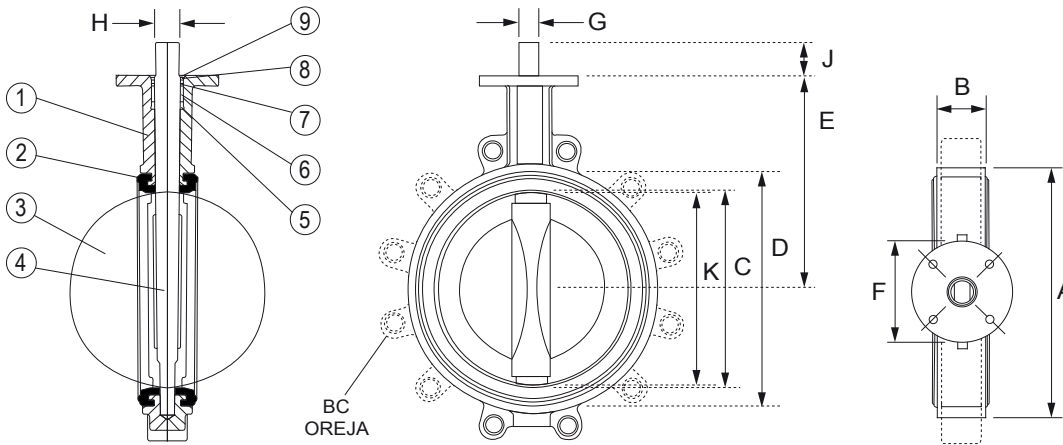
NORMA:	MSS SP-67
DIMENSIONES CARA A CARA:	ISO 5752, API 609, BS 5155
INSTALACION ENTRE BRIDAS:	ASME/ANSI B16.1 CLASE 125/150, BS 10 tablas D y E, BS 4504 NP 10/16, DIN ND 10/16, AS 2129 y JIS 10.
PRESION DE TRABAJO:	2" - 12" / 175 psi (12.30 kg/cm ²) 14" - 20" / 150 psi (10.54 kg/cm ²)

USO:
 Agua potable, aguas residuales, líquidos neutros, ácidos diluidos, alcalinos, sales, hidrocarburos, alcoholes, grasas y aceites.
 Temperaturas maximas: **EPDM** 121°C, **Buna-N** 100°C y ***FKM** 204°C

PRUEBAS:
Hidrostática
 -Coraza 2" - 12" 192.50 psi (13.53 kg/cm²)
 -Coraza 14" - 20" 160.00 psi (11.24 kg/cm²)
Dimensional
Materiales

PIEZAS OPCIONALES:
 -Palanca
 -Operador de engranes
 -Actuadores manuales
 -Actuadores electricos

MATERIALES:
Cuerpo:
 - Fundición de Hierro ASTM A126 Clase B
 - Hierro Dúctil ASTM A 536
 - Acero al Carbón ASTM A 216 WCB
 - Aluminio ASTM B26
Asiento:
 - Buna-N – Grado alimenticio
 - EPDM – Grado Alimenticio
 - FKM*
 - Buna-N Blanco – Grado Alimenticio
Vástago:
 - Recubrimiento de Acero al carbón
 - Acero inoxidable 416 ASTM A582 Tipo 416
 - Acero inoxidable 304 ASTM A276 Tipo 304
 - Acero inoxidable 316 ASTM A276 Tipo 316
 - Monel
Disco:
 - Bronce Aluminio ASTM B148-954
 - Recubrimiento de Hierro Dúctil ASTM A536 Gr. 65-45-12
 - Hierro Dúctil recubierto con Nylon 11 ASTM A536 Gr. 65-45-12
 - Hierro Dúctil recubierto con Halar® ASTM A536 Gr. 65-45-12
 - Acero inoxidable 316 ASTM A351 CF8M Hastelloy® C-276 ASTM B575 Alloy N10276vv



- COMPONENTES:**
- 1 Cuerpo
 - 2 Asiento
 - 3 Disco
 - 4 Vástago
 - 5 Sello del vástago
 - 6 Buje del vástago
 - 7 Juego de retención del vástago
 - 8 Rondana de empuje
 - 9 Anillo de Retención

Diámetro		A	B	C	D	E	F	Barreno de placa de montaje			G	H	J	K	Información de barreno de la Oreja		
Pulgadas	Milímetros							BC	No. de Barrenos	Diámetro de Barreno					BC	No. de Barrenos	Hilos UNC-2B
2	50	3.69	1.62	2.00	2.84	5.50	3.54	2.76	4	0.39	0.55	0.39	1.25	1.32	4.75	4	5/8 - 11
2 1/2	65	4.19	1.75	2.50	3.34	6.00	3.54	2.76	4	0.39	0.55	0.39	1.25	1.91	5.50	4	5/8 - 11
3	80	4.88	1.75	3.00	4.03	6.25	3.54	2.76	4	0.39	0.55	0.39	1.25	2.55	6.00	4	5/8 - 11
4	100	6.06	2.00	4.00	5.16	7.00	3.54	2.76	4	0.39	0.63	0.43	1.25	3.57	7.50	8	5/8 - 11
6	150	8.12	2.12	5.75	7.02	8.00	3.54	2.76	4	0.39	0.75	0.51	1.25	5.45	9.50	8	3/4 - 10
8	200	10.5	2.50	7.75	9.47	9.50	5.91	4.92	4	0.57	0.87	0.63	1.25	7.45	11.75	8	3/4 - 10
10	250	12.75	2.50	9.75	11.47	10.75	5.91	4.92	4	0.57	1.18	0.87	2.00	9.53	14.25	12	7/8 - 9
12	300	14.88	3.00	11.75	13.47	12.25	5.91	4.92	4	0.57	1.18	0.87	2.00	11.47	17.00	12	7/8 - 9

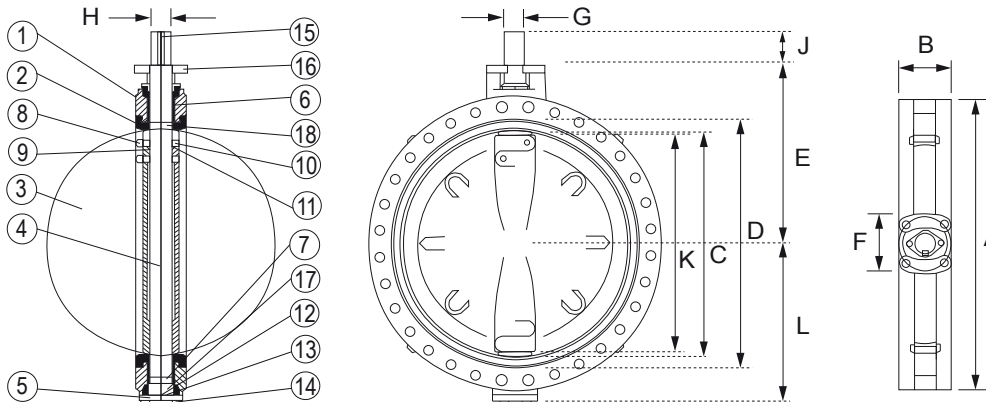
Diámetro		A	B	C	D	E	F	Barreno de placa de montaje			G	J	Tamaño de la llave de montaje	K	Información de barreno de la Oreja		
Pulgadas	Milímetros							BC	No. de Barrenos	Diámetro de Barreno					BC	No. de Barrenos	Hilos UNC-2B
14	350	17.05	3.00	13.25	15.28	13.62	5.91	4.92	4	0.57	1.38	2.00	0.39 x 0.39	13.04	18.75	12	1 - 8
16	400	19.21	4.00	15.25	17.41	14.75	5.91	4.92	4	0.57	1.38	2.00	0.39 x 0.39	14.85	21.25	16	1 - 8
18	450	21.12	4.25	17.25	19.47	16.00	8.27	6.50	4	0.81	1.97	2.50	0.39 x 0.47	16.85	22.75	16	11/8 - 7
20	500	23.25	5.00	19.25	21.59	17.25	8.27	6.50	4	0.81	1.97	2.50	0.39 x 0.47	18.73	25.00	20	11/8 - 7

*FKM es una designación de ASTM D1418 para Elastómeros Fluorinados de, Hidrocarbón (también llamados Fluoroelastómeros).

VALVULA MARIPOSA BRIDADA de 22" - 72" Ø

NORMA:	MSS SP-67
DIMENSIONES CARA A CARA:	ISO 5752, API 609, BS 5155
INSTALACION ENTRE BRIDAS:	ASME/ANSI B16.1 CLASE 125/150, BS 10 tablas D y E, BS 4504 NP 10/16, DIN ND 10/16, AS 2129 y JIS 10.
PRESION DE TRABAJO:	SERIE 32: 22"-36"/75 psi, SERIE 33: 22"-36"/150 psi, SERIE 35: 22"-72"/75 psi, SERIE 36: 22"-72"/150 psi

<p>USO:</p> <p>Agua potable, aguas residuales, líquidos neutros, ácidos diluidos, alcalinos, sales, hidrocarburos, alcoholes, grasas y aceites.</p> <p>Temperaturas maximas: EPDM 121°C, Buna-N 100°C y *FKM 204°C</p> <p>PRUEBAS:</p> <p>Hidrostática</p> <ul style="list-style-type: none"> -Coraza SERIE 32 22" - 36" 82.50 psi (5.80 kg/cm²) -Coraza SERIE 33 14" - 20" 165.00 psi (11.60 kg/cm²) -Coraza SERIE 35 14" - 20" 82.50 psi (5.80 kg/cm²) -Coraza SERIE 36 14" - 20" 165.00 psi (11.64 kg/cm²) <p>Dimensional</p> <p>Materiales</p> <p>PIEZAS OPCIONALES:</p> <ul style="list-style-type: none"> -Operador de engranes -Actuadores manuales -Actuadores electricos 	<p>MATERIALES:</p> <p>Cuerpo:</p> <ul style="list-style-type: none"> - Hierro fundido ASTM A126 Clase B - Hierro dúctil ASTM A536 Gr. 65-45-12 - Acero fundido ASTM A216 Gr. WCB - Acero inoxidable 316 ASTM A351 CF8M <p>Asiento:</p> <ul style="list-style-type: none"> - EPDM • Buna-N • FKM* <p>Vástago:</p> <ul style="list-style-type: none"> - Acero al carbón, recubierto - Acero inoxidable 304 ASTM A276 Tipo 304 - Aleación Monel® ASTM B164 UNS04400 - Hastelloy® C-276 ASTM B575 Aleación N10276 <p>Disco:</p> <ul style="list-style-type: none"> - Hierro fundido ASTM A126 Clase B - Recubrimiento de nylon 11, hierro fundido ASTM A126 Clase B - Hierro fundido ENP ASTM A126 Clase B - Hierro dúctil ASTM A536 Gr. 65-45-12 - Recubrimiento de nylon 11, hierro dúctil ASTM A536 - Aleación aluminio bronce ASTM B148 C95400 - Acero inoxidable 316 ASTM A351 CF8M - Monel® ASTM A494 Grado M-35-1 - Hastelloy® C-276 ASTM B575 Aleación N10276 <p>Chavetas:</p> <p>17-4 PH Acero Inoxidable ASTM A564 TIPO 630 Cond. H900</p> <p>Empaques:</p> <p>Buna-N</p> <p>Cojinetes:</p> <p>Bronce "lubricizado" (Series 35/36)</p> <p>Bujes:</p> <p>Bronce "lubricizado" (Series 32/33)</p> <p>Cojinetes de golpe:</p> <p>Bronce</p>
---	---



COMPONENTES:

- | | |
|----------------|-----------------------|
| 1 Cuerpo | 11 Arandela |
| 2 Asiento | 12 Cojinete de empuje |
| 3 Disco | 13 Junta |
| 4 Vástago | 14 Tornillo |
| 5 Placa base | 15 Llave |
| 6 Empaque | 16 Camisa |
| 7 Cojinete | 17 Seguro |
| 8 Chaveta | 18 Buje |
| 9 Junta tórica | |
| 10 Tuerca | |

Diámetro	Puigadas	Milímetros	Drig. de Brida de Montaje						G	SERIES 35				SERIES 36				L	PESO EN KILOS		
			A	B	C	D	E	F		PCD	ORIF.	Diámetro de Barreno	H	J	TAMAÑO LLAVE	K	H			J	TAMAÑO LLAVE
22	550	29.50	6.06	21.25	24.06	20.12	8.27	6.50	4.00	0.81	2.50	2.50	4.00	0.62 x 0.62	20.51	2.50	4.00	0.62 x 0.62	20.56	16.50	215.46
24	600	33.00	5.94	23.25	25.75	19.50	8.27	6.50	4.00	0.81	2.50	2.50	4.00	0.62 x 0.62	22.64	2.50	4.00	0.62 x 0.62	22.69	17.56	226.80
26	650	35.25	6.50	24.46	27.83	21.83	11.81	10.00	8.00	0.71	2.50	2.50	4.00	0.62 x 0.62	23.67	2.50	4.00	0.62 x 0.62	23.71	18.83	306.17
28	700	37.80	6.50	26.45	29.76	22.82	11.81	10.00	8.00	0.71	2.50	2.50	4.00	0.62 x 0.62	25.74	2.50	4.00	0.62 x 0.62	25.78	19.78	333.39
30	750	38.75	6.56	29.29	32.00	23.00	8.27	6.50	4.00	0.81	3.00	2.50	4.00	0.62 x 0.62	28.67	3.00	4.00	0.75 x 0.75	28.73	20.81	387.82
32	800	41.75	7.48	30.39	33.70	26.37	11.81	10.00	8.00	0.71	3.00	2.50	4.00	0.62 x 0.62	29.57	3.00	4.00	0.75 x 0.75	29.61	21.88	458.13
34	850	44.69	7.88	33.00	35.75	26.93	13.78	11.73	8.00	0.83	3.50	3.00	4.00	0.75 x 0.75	32.18	3.50	5.25	0.88 x 0.62	32.22	23.60	528.44
36	900	46.00	7.88	35.30	38.25	27.75	9.50	8.50	4.00	1.25	3.50	3.00	4.00	0.75 x 0.75	34.54	3.50	5.25	0.88 x 0.62	34.60	24.94	598.74
40	1000	50.75	8.50	38.37	41.58	30.78	13.78	11.73	8.00	0.81	4.00	3.50	5.25	0.88 x 0.62	37.45	4.00	5.25	1.0 x 0.75	37.49	26.56	970.69
42	1050	53.00	9.88	41.25	44.25	32.00	9.50	8.50	4.00	1.25	4.00	3.50	5.25	0.88 x 0.62	40.20	4.00	5.25	1.0 x 0.75	40.25	27.81	1156.66
44	1100	55.25	9.88	43.25	46.25	33.12	13.78	11.73	8.00	0.81	4.00	3.50	5.25	0.88 x 0.62	42.20	4.00	5.25	1.0 x 0.75	42.25	29.06	1270.06
46 +	1150	57.25	10.88	45.25	48.62	34.88	13.78	11.73	8.00	0.81	5.00	4.00	5.25	1.0 x 0.75	44.08	-	-	-	-	30.00	1394.80
46 +	1150	57.25	10.88	45.25	48.62	34.88	16.34	14.02	8.00	1.30	5.00	-	-	-	-	5.00	6.00	1.25 x 0.88	44.12	30.00	1394.80
48	1200	59.50	10.88	47.25	50.62	36.00	10.75	8.50	4.00	1.25	5.00	4.00	5.25	1.0 x 0.75	46.13	5.00	6.00	1.25 x 0.88	46.18	31.06	1451.50
54	1400	69.00	15.36	54.12	57.50	40.62	13.78	11.73	8.00	0.81	6.00	5.00	5.25	1.25 x 0.88	51.88	-	-	-	-	37.19	2721.55
54	1400	69.00	15.36	54.12	57.50	40.62	16.34	14.02	8.00	1.30	6.00	-	-	-	-	6.00	6.50	1.5 x 1.0	51.88	37.19	2721.55
60	1500	73.00	15.00	59.25	63.88	42.62	16.34	14.02	8.00	1.30	7.00	6.00	6.50	1.5 x 1.0	57.51	-	-	-	-	40.88	3175.15
60	1500	73.00	15.00	59.25	63.88	42.62	18.70	15.98	8.00	1.56	7.00	-	-	-	-	7.00	6.50	1.75 x 1.5	57.56	40.88	3175.15
66	1650	80.00	18.00	65.14	69.89	48.62	16.34	14.02	8.00	1.30	7.00	6.00	6.50	1.5 x 1.0	62.91	-	-	-	-	44.56	3628.74
66	1650	80.00	18.00	65.14	69.89	48.62	18.70	15.98	8.00	1.56	7.00	-	-	-	-	7.00	6.50	1.75 x 1.5	62.98	44.56	3628.74
72	1800	86.50	18.00	69.24	73.75	52.25	18.70	15.98	8.00	1.56	8.50	7.50	8.00	1.75 x 1.5	67.03	-	-	-	-	47.44	5102.91
72	1800	86.50	18.00	69.24	73.75	52.25	22.05	19.02	12.00	1.56	8.50	-	-	-	-	8.50	10.00	2.0 x 1.5	67.08	47.44	5102.91

†Las medidas son exclusivamente para referencia. Consulte las medidas exactas con el fabricante. Bray se reserva el derecho a cambiar las medidas del producto sin previo aviso.

VALVULA DE GLOBO CLASE 125

NORMA:	MSS SP-85
DIMENSIONES CARA A CARA:	MSS SP-85
BRIDAS Y DIMENSIONES DE BARRENOS:	ANSI/AWWA C110/A21.10 o ASME/ANSI B16.1, Clase 125
PRESION DE TRABAJO:	125 psi SWP, 200 psi WOG

USO:

Para regular el flujo de cualquier tipo de fluidos, tales como: vapor, agua, aceite, gases, sistemas de bombeo.

PRUEBAS:

Hidrostática

- Coraza 400 PSI (28.12 kg/cm²)
- Asientos 200 PSI (14.06 kg/cm²)

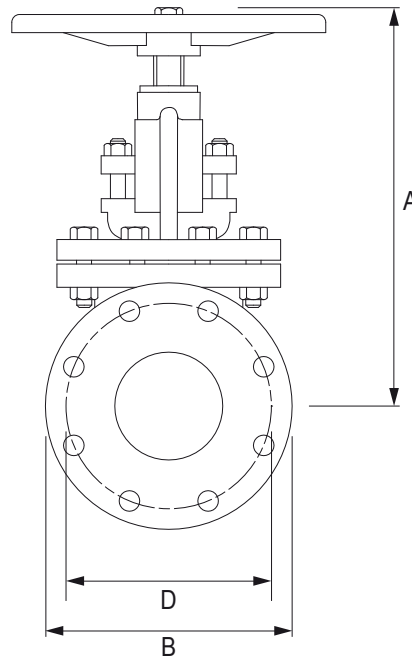
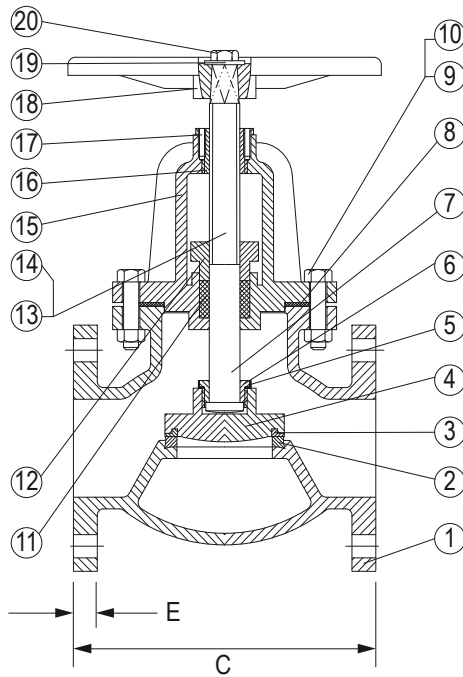
Dimensional

Materiales

PIEZAS OPCIONALES:

MATERIALES:

Cuerpo, bonete, disco:	Hierro gris ASTM A126 Clase B
Asientos del cuerpo, anillos de compuerta, arandela de sellado, tuerca del disco, tuerca del vástago:	Bronce ASTM B16
Vástago:	Acero inoxidable AISI 420 13% Cr
Empaque cuerpo - bonete:	NBR ASTM D2000
Tornillería, tuercas, perno prensa - estopero, perno del vástago, volante, arandela del volante, tornillo volante - vástago:	Acero al carbón ASTM A307
Empaque estopero:	Hilo de nylon grafitado
Estopero:	Hierro dúctil ASTM A536
Pintura:	Resina epóxica adherida por fusión de acuerdo AWWA C550. Certificado WRAS



COMPONENTES:

- 1 Cuerpo
- 2 Asiento del cuerpo
- 3 Anillo de la compuerta
- 4 Disco
- 5 Arandela de sellado
- 6 Tuerca del disco
- 7 Vástago
- 8 Empaque cuerpo - bonete
- 9 Tornillo
- 10 Tuerca
- 11 Empaque estopero
- 12 Estopero
- 13 Perno prensa - estopero
- 14 Tuerca del perno prensa - estopero
- 15 Bonete
- 16 Tuerca del vástago
- 17 Perno del vástago
- 18 Volante
- 19 Rondana del volante
- 20 Tornillo volante vástago

Diámetro Nominal		A	B	C	D	E	Cantidad de Barrenos	Diámetro del Barreno Milímetros	Peso Kilogramos
Pulgadas	Milímetros								
2	50	260	152	203	120.5	16	4	19	28
2 1/2	65	286	178	216	139.5	17.5	4	19	34
3	80	306	191	241	152.5	19	4	19	46
4	100	331	229	292	190.5	24	8	19	76
6	150	414	279	356	241.5	25.5	8	22	132
8	200	484	343	495	298.5	29	8	22	201
10	250	533	406	622	362	30.5	12	25	317
12	300	624	483	698	432	32	12	25	433

SHI de Mexico S. de R.L. de C.V.

Fruto Romero No. 2357 • Col. Ferrocarril • Guadalajara, Jalisco • C.P. 44440
Tel. +52 (33) 3145-2626 • Fax. +52 (33) 3145-2750 • www.simexco.com.mx