



**SIGMA  
FLOW**



**SIMEX**

# *Acoplamientos*



# ACOPLAMIENTOS

---

## Indice

Interrelación de Tuberías de P.V.C. con Extremidades y Juntas Gibault .....	1
Interrelación de Tuberías de Asbesto Cemento con Extremidades y Juntas Gibault Anterior a 1994 .....	2
Interrelación de Tuberías de Asbesto Cemento con Extremidades y Juntas Gibault Actual .....	6
Cople Universal para Unión de Tuberías .....	8
Adaptador Bridado Universal para Tuberías .....	9
Extremidad Espiga .....	10
Junta Gibault .....	11
Abrazadera para Toma Domiciliaria, Empaque de Neopreno .....	12
Empaque de Plomo .....	13

## INTERRELACION DE TUBERIAS DE P.V.C. CON EXTREMIDADES, JUNTAS GIBALT Y ABRAZADERAS

Diámetro Nominal	Diámetro Tubo P.V.C.		Extremidad Espiga para P.V.C.		Juntas Gibault para P.V.C.		Abrazadera para P.V.C.		
	Sistema		Métrico	Ingles	Métrico	Ingles	Métrico	Ingles	
Pulgadas	Métrico	Ingles	Milímetros						
2	X		50	50	-	55	-	55	-
		X	60	-	60	-	65	-	65
2 1/2	X		63	63	-	65	-	68	-
		X	73	-	73	-	75	-	78
3	X		80	80	-	85	-	85	-
		X	88	-	88	-	95	-	94
4	X		100	100	-	105	-	105	-
		X	114	-	114	-	115	-	119
6	X		160	160	-	165	-	165	-
		X	168	-	168	-	170	-	173
8	X		200	200	-	205	-	205	-
		X	219	-	219	-	225	-	224
10	X	-	250	250	-	255	-	256	-
12	X	-	315	315	-	320	-	321	-
14	X	-	355	355	-	360	-	-	-
16	X	-	400	400	-	405	-	-	-
18	X	-	450	450	-	455	-	-	-
20	X	-	500	500	-	505	-	-	-
24	X	-	630	630	-	635	-	-	-

## INTERRELACION DE TUBERIAS DE ASBESTO CEMENTO CON EXTREMIDADES Y JUNTA GIBAULT ANTERIOR A 1994

Diámetro Nominal Pulgadas	Diámetro Nominal Milímetros	Diámetro Exterior del Tubo A.C. Milímetros	Extremidad Diámetro de Montaje Milímetros	Diámetro de Montaje Junta Gibault	Clase de Tubería de Asbesto Cemento										
					Mexalit					Eureka					
					A5	A7	A10	A14	A20	A5	A7	A10	A14	A20	
2	51	66	65	70	X						X				
		69	70	75		X						X			
		71	70	75			X						X		
		72	70	75				X						X	
2.5	63	80	80	85	X						X				
		82	80	85		X						X			
		84	85	90			X						X		
		88	90	95				X						X	
3	75	97	95	100							X				
		99	100	105	X										
		100	100	105								X			
		101	100	105		X									
		103	105	110									X		
		104	105	110			X								
		109	110	115										X	
		110	110	115				X							
4	100	121	120	125							X				
		123	125	130								X			
		124	125	130	X										
		126	125	130		X									
		127	125	130									X		
		129	130	135			X								
		133	135	140										X	
		137	135	140				X							

## INTERRELACION DE TUBERIAS DE ASBESTO CEMENTO CON EXTREMIDADES Y JUNTA GIBAULT ANTERIOR A 1994

Diámetro Nominal	Diámetro Nominal	Diámetro Exterior del Tubo A.C.	Extremidad Diámetro de Montaje	Diámetro de Montaje Junta Gibault	Clase de Tubería de Asbesto Cemento									
					Mexalit					Eureka				
					A5	A7	A10	A14	A20	A5	A7	A10	A14	A20
Pulgadas	Milímetros	Milímetros												
6	150	172	170	175						X				
		174	175	180	X									
		175	175	180							X			
		177	175	180		X								
		181	180	185								X		
		183	185	190			X							
		190	190	195									X	
		192	190	195				X						
8	200	224	225	230						X				
		226	225	230	X									
		229	230	235							X			
		231	230	235		X								
		236	235	240								X		
		238	240	245			X							
		248	250	255									X	
		252	250	255				X						
10	250	281	280	285	X									
		283	283	290						X				
		286	285	290		X								
		288	290	295							X			
		293	295	300								X		
		295	295	300			X							
		308	310	315									X	
		312	310	315				X						
336	335	340										X		
12	300	334	335	340	X									
		337	337	340						X				
		340	340	345		X								
		342	340	345							X			
		352	350	355			X					X		
		370	370	375				X					X	
		398	400	405										X

## INTERRELACION DE TUBERIAS DE ASBESTO CEMENTO CON EXTREMIDADES Y JUNTA GIBAUT ANTERIOR A 1994

Diámetro Nominal	Diámetro Nominal	Diámetro Exterior del Tubo A.C.	Extremidad Diámetro de Montaje	Diámetro de Montaje Junta Gibaut	Clase de Tubería de Asbesto Cemento																
					Mexalit					Eureka											
					A5	A7	A10	A14	A20	A5	A7	A10	A14	A20							
Pulgadas	Milímetros	Milímetros																			
14	350	387	385	390	X																
		390	390	395							X										
		394	395	400			X														
		397	400	405								X									
		405	405	410				X													
		414	415	420									X								
		426	425	430					X												
		432	430	435											X						
		458	460	465																X	
16	400	440	440	445	X																
		443	445	450							X										
		447	450	455			X														
		452	450	455								X									
		458	460	465				X													
		471	470	475									X								
		482	480	485					X												
		492	490	495											X						
		514	515	520																	
18	450	492	490	495	X																
		494	495	500							X										
		499	500	505			X														
		507	505	510								X									
		512	510	515				X													
		528	530	535									X								
		536	535	540					X												
		552	550	555											X						
		570	570	575																X	
20	500	544	545	550	X																
		546	545	550							X										
		551	550	555			X														
		557	560	565								X									
		564	565	570				X													
		581	580	585										X							
		590	590	595					X												
		616	615	620												X					
		624	625	630																X	



## INTERRELACION DE TUBERIAS DE ASBESTO CEMENTO CON EXTREMIDADES Y JUNTA GIBAULT ANTERIOR A 1994

Diámetro Nominal	Diámetro Nominal	Diámetro Exterior del Tubo A.C.	Extremidad Diámetro de Montaje	Diámetro de Montaje Junta Gibault	Clase de Tubería de Asbesto Cemento																
					Mexalit					Eureka											
					A5	A7	A10	A14	A20	A5	A7	A10	A14	A20							
Pulgadas	Milímetros	Milímetros																			
24	600	648	650	655	X																
		653	655	660							X										
		655	655	660			X														
		662	660	665								X									
		669	670	675					X												
		698	700	705						X					X						
		739	740	745							X										X
30	750	810	810	815	X																
		815	815	820							X										
		818	820	825			X														
		828	830	835								X									
		834	835	840					X												
		871	870	875						X					X						
		922	920	925							X										X
36	900	972	970	975	X																
		977	980	985							X										
		980	980	985			X														
		992	990	995								X									
		1000	1000	1005					X												
		1044	1045	1050						X					X						
		1105	1105	1110							X										X
40	1000	1084	1085	1090							X										
		1100	1100	1105									X								
		1116	1115	1120										X							
		1166	1165	1170											X						
		1246	1245	1250																	X
42	1050	1134	1135	1140	X																
		1144	1145	1150			X														
		1168	1170	1175				X													
		1218	1220	1225					X												
		1290	1290	1295							X										
48	1200	1296	1295	1300	X																
		1301	1300	1305								X									
		1308	1310	1315			X														
		1320	1320	1325									X								
		1334	1335	1340				X						X							
		1392	1390	1395					X												
		1400	1400	1405														X			
		1474	1475	1480																	
		1496	1495	1500																	X

## INTERRELACION DE TUBERIAS DE ASBESTO CEMENTO CON EXTREMIDADES Y JUNTA GIBAULT ACTUAL

Diámetro Nominal	Diámetro Nominal	Diámetro Exterior del Tubo A.C.	Extremidad Diámetro de Montaje	Diámetro de Montaje Junta Gibault	Clase de Tubería de Asbesto Cemento				
					Mexalit - Eureka				
Pulgadas	Milímetros				A5	A7	A10	A14	A20
3	75	99	100	105	x				
		101	100	105		x			
		104	105	110			x		
		110	110	115				x	
4	100	124	125	130	x				
		126	125	130		x			
		129	130	135			x		
		137	135	140				x	
6	150	174	175	180	x				
		177	175	180		x			
		183	185	190			x		
		192	190	195				x	
8	200	226	225	230	x				
		231	230	235		x			
		238	240	245			x		
		252	250	255				x	
10	250	281	280	285	x				
		286	285	290		x			
		295	295	300			x		
		312	310	315				x	
		335	335	340					x
12	300	334	335	340	x				
		340	340	345		x			
		352	350	355			x		
		370	370	375				x	
		397	400	405					x
14	350	387	385	390	x				
		394	395	400		x			
		405	405	410			x		
		426	425	430				x	
		456	455	460					x
16	400	440	440	445	x				
		447	450	455		x			
		458	460	465			x		
		482	480	485				x	
		514	515	520					x



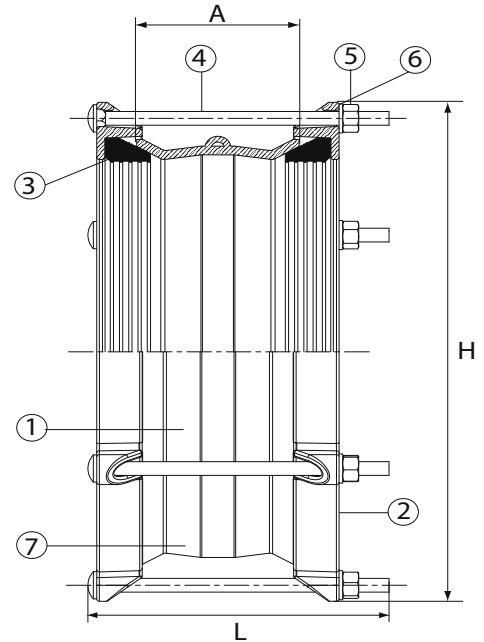
## INTERRELACION DE TUBERIAS DE ASBESTO CEMENTO CON EXTREMIDADES Y JUNTA GIBALT ACTUAL

Diámetro Nominal	Diámetro Nominal	Diámetro Exterior del Tubo A.C.	Extremidad Diámetro de Montaje	Diámetro de Montaje Junta Gibalt	Clase de Tubería de Asbesto Cemento				
					Mexalit - Eureka				
Pulgadas	Milímetros				A5	A7	A10	A14	A20
18	450	492	490	495	x				
		499	500	505		x			
		512	510	515			x		
		536	535	540				x	
		570	570	575					x
20	500	544	545	550	x				
		551	550	555		x			
		564	565	570			x		
		590	590	595				x	
		624	625	630					x
24	600	648	650	655	x				
		655	655	660		x			
		669	670	675			x		
		698	700	705				x	
		739	740	745					x
30	750	810	810	815	x				
		818	820	825		x			
		834	835	840			x		
		871	870	875				x	
		922	920	825					x
36	900	972	970	975	x				
		980	980	985		x			
		1000	1000	1005			x		
		1044	1045	150				x	
		1105	1105	1110					x
42	1050	1134	1135	1140	x				
		1144	1145	1150		x			
		1168	1170	1175			x		
		1218	1220	1225				x	
		1290	1290	1295					x

## COPLE UNIVERSAL PARA UNION DE TUBERIAS

### Dimensiones Generales

Diámetro Nominal	Rangos	A	H	L	Peso
Pulgadas	Milímetros		Pulgadas	Kilogramos	
3"	88 - 103	125	203	1/2 x 8.8	6.5
4"	109 - 128	125	228	1/2 x 9.0	6.5
6"	159 - 182	125	277	1/2 x 9.0	8.5
8"	218 - 235	125	340	1/2 x 9.0	11.5
10"	250 - 267	125	371	1/2 x 9.0	15.0



### MATERIALES:

1.- Barril :	Hierro Dúctil ASTM A536 Grado 65-45-12
2.- Bridas de ajuste:	Hierro Dúctil ASTM A536 Grado 65-45-12
3.- Empaques cónicos:	Hule EPDM
4.- Tornillos:	Acero al carbón ASTM A307 (recubiertos de zinc)
5.- Tuercas:	Acero al carbón ASTM A307 (recubiertos de zinc)
6.- Arandelas:	Acero al carbón ASTM A307 (recubiertos de zinc)
7.- Recubrimiento:	Resina Epóxica aplicada electrostáticamente por fusión de acuerdo AWWA C550

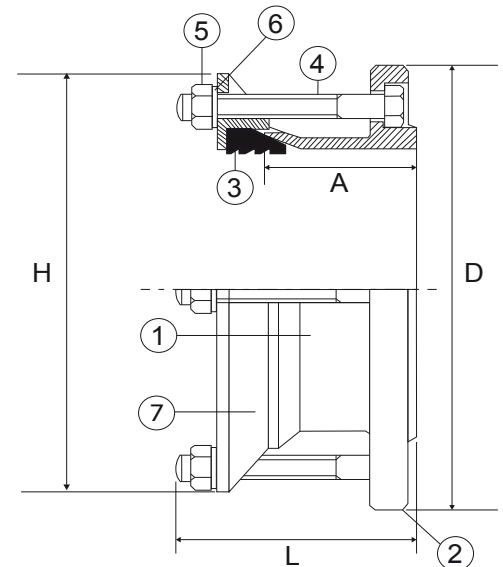
### Diámetros de Montaje

Diámetro Nominal	Rangos	Diámetros Exteriores de Tubería					
		P.V.C.		A.C.			Acero
		Métrico	Ingles	Clase A5	Clase A7	Clase A10	
Pulgadas	Milímetros						
3"	88 - 103		89	96	100		89
4"	109 - 128		114	121	124	127	114
6"	159 - 182	160	168	174	177	181	168
8"	218 - 235		219	226	231	235	219
10"	250 - 267	250					

## ADAPTADOR BRIDADO UNIVERSAL PARA TUBERIAS

### Dimensiones Generales

Diámetro Nominal	Rangos	A	D	H	L	Peso
Pulgadas	Milímetros			Pulgadas	Kilogramos	
2"	59 - 72	75	165.00	166	1/2 x 5.3	3.5
3"	88 - 103	75	200.00	203	1/2 x 5.3	5.5
4"	109 - 128	75	229.00	228	1/2 x 5.3	6.0
6"	159 - 182	75	279.40	277	1/2 x 6.1	8.5
8"	192 - 210	75	340.00	310	1/2 x 6.1	11.0
	218 - 235	75	340.00	341	1/2 x 6.1	11.5
10"	250 - 267	75	406.40	371	1/2 x 6.1	14.5
12"	315 - 332	90	482.60	438	1/2 x 6.1	20.0



### MATERIALES:

- |                     |   |
|---------------------|---|
| 1.- Cuerpo :        | Hierro Dúctil ASTM A536 Grado 65-45-12                                      |
| 2.- Contra-brida:   | Hierro Dúctil ASTM A536 Grado 65-45-12                                      |
| 3.- Empaque cónico: | Hule EPDM   |
| 4.- Tornillos:      | Acero al carbón ASTM A307 (recubiertos de zinc)                             |
| 5.- Tuercas:        | Acero al carbón ASTM A307 (recubiertos de zinc)                             |
| 6.- Arandelas:      | Acero al carbón ASTM A307 (recubiertos de zinc)                             |
| 7.- Recubrimiento:  | Resina Epóxica aplicada electrostáticamente por fusión de acuerdo AWWA C550 |

### Diámetros de Montaje

Diámetro Nominal	Rangos	Diámetros Exteriores de Tubería					Acero
		P.V.C.		A.C.			
		Métrico	Ingles	Clase A5	Clase A7	Clase A10	
Pulgadas	Milímetros						
2"	59 - 72		60	66	69	71	61
3"	88 - 103		89	96	100		89
4"	109 - 128		114	121	124	127	114
6"	159 - 182	160	168	174	177	181	168
8"	192 - 210	200					
	218 - 235		219	226	231	235	219
10"	250 - 267	250					
12"	315 - 332	315		332			324

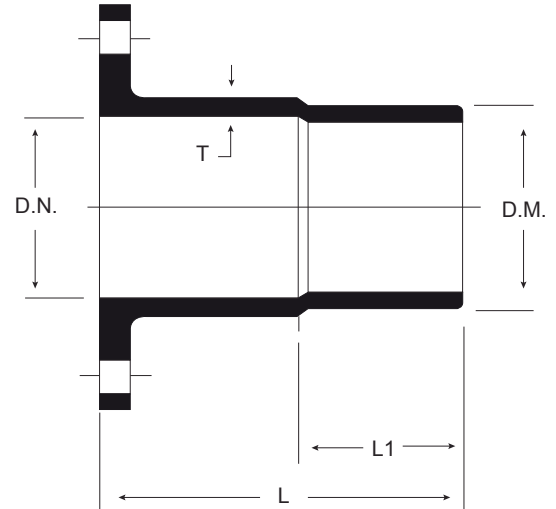
## EXTREMIDAD ESPIGA

### MATERIAL:

Hierro Gris ASTM A126, Clase B

## TUBERIA DE P.V.C.

Diámetro Nominal	Diámetro de Montaje D.M.		Dimensiones Generales				Peso Aproximado	
	Tipo		Pulgadas				Corta	Larga
	Métrico	Ingles	L	L	L1	T		
Pulgadas	Milímetros		Corta	Larga			Kilogramos	
2"	50	60		14	3.5	0.4		8
2 1/2"	63	73		14	3.5	0.4		10
3"	80	88	9	14	3.5	0.4	7	12
4"	100	114	9	16	3.5	0.5	12	18
6"	160	168	10	16	3.5	0.6	15	28
8"	200	219	10	16	3.5	0.6	26	41
10"	250		11	16	3.5	0.7	30	60
12"	315		14	16	3.5	0.8	35	80
14"	355		14	16	4.8	0.9	40	99
16"	400			17	4.8	1.0		152
18"	450			20	4.8	1.0		176
20"	500			20	4.8	1.1		210
24"	630			20	4.7	1.2		280
30"	800			20	5.5	1.4		402



## TUBERIA DE ASBESTO CEMENTO

Diámetro Nominal	Diámetros de Montaje D.M.				Dimensiones Generales				Peso Aproximado	
	Clase				Pulgadas				Corta	Larga
	A5	A7	A10	A14	L	L	L1	T		
Pulgadas	Milímetros				Corta	Larga			Kilogramos	
2"	65	70	70	70		14	3.5	0.4		8
2 1/2"	80	80	85	90		14	3.5	0.4		10
3"	95	100	105	110	9	14	3.5	0.4	7	12
4"	120	125	130	135	9	16	3.5	0.5	12	18
6"	170	175	180	190	10	16	3.5	0.6	15	28
8"	225	230	240	250	10	16	3.5	0.6	26	41
10"	280	285	295	310	11	16	3.5	0.7	37	60
12"	330	340	350	355		16	3.5	0.8		80
14"	385	395	400	425		16	4.8	0.9		99
16"	435	445	455	480		17	4.8	1.0		152
18"	490	500	510	535		20	4.8	1.0		176
20"	540	545	560	585		20	4.8	1.1		210
24"	650	655	670	700		20	4.7	1.2		280
30"	810	815	835	870		20	5.5	1.4		402
36"	970	975	1000	1045		23	6.5	1.6		644

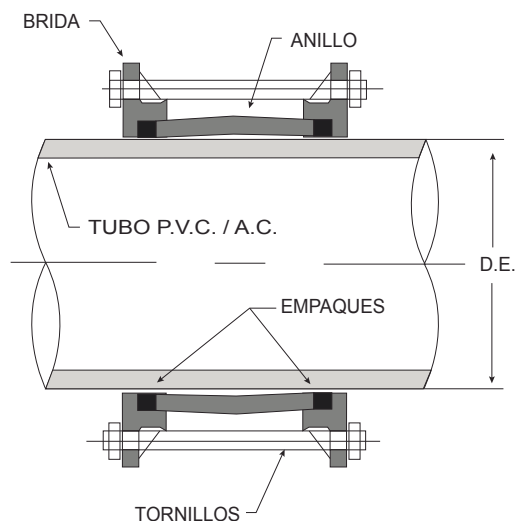
## JUNTA GIBAULT

### MATERIALES:

Bridas, barril	Hierro Gris ASTM A126, Clase B
Tornillos, tuercas	Acero al carbón ASTM B307
Empaque	Hule SBR

## TUBERIA DE P.V.C.

Diámetro Nominal	Diámetros de Montaje D.E.		Empaques	Tornillos		Peso
	Métrico	Ingles		No. de Piezas	Medidas Pulgadas	
Pulgadas	Milímetros		No. de Piezas	No. de Piezas	Medidas Pulgadas	Kilogramos
2"	55	65	2	2	1/2 X 4	2.50
2 1/2"	65	75	2	2	1/2 X 4	2.80
3"	85	95	2	2	1/2 X 4 1/2	3.00
4"	105	-	2	2	5/8 x 5	6.00
	-	115	2	3	5/8 x 5	6.00
6"	165	170	2	3	5/8 x 6	7.80
8"	205	225	2	4	5/8 X 6	13.00
10"	255	-	2	4	5/8 X 6	15.80
12"	320	-	2	4	5/8 X 7	25.30
14"	360	-	2	4	5/8 X 7	30.80
16"	405	-	2	6	5/8 X 7	43.30
18"	455	-	2	6	5/8 X 7	47.30
20"	505	-	2	8	5/8 X 7	64.80
24"	635	-	2	12	3/4 X 8	83.30
30"	755	-	2	16	3/4 X 9	147.5

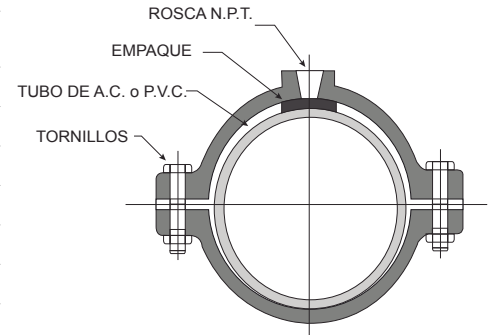


## TUBERIA DE ASBESTO CEMENTO

Diámetro Nominal	Diámetros de Montaje D.E.	Empaques	Tornillos		Clase de Tubería		
			No. de Piezas	Medida Pulgadas	A5 / A7	A10	A14
Pulgadas	Milímetros	No. de Piezas	No. de Piezas	Medida Pulgadas	PESO APROXIMADO KILOGRAMOS		
2"	70 - 75	2	2	1/2 X 4	2.50	2.50	2.50
2 1/2"	85 - 90 - 95	2	2	1/2 X 4 1/2	2.80	3.00	3.00
3"	100 - 105 - 110	2	2	1/2 x 5	3.00	3.00	3.30
	115	2	3	5/8 x 5	3.00	3.00	3.30
4"	125 - 130 - 135 - 140	2	3	5/8 x 5	6.00	6.30	6.50
6"	175 - 180 - 185 - 190 - 195	2	3	5/8 X 6	7.80	8.00	8.30
8"	230 - 235 - 240 - 245 - 255	2	4	5/8 X 6	13.00	13.80	14.30
10"	285 - 290 - 300	2	4	5/8 X 6	15.80	16.00	16.80
	315	2	4	5/8 X 7	15.80	16.00	16.80
12"	335 - 340 - 345 - 355 - 360 - 375	2	4	5/8 X 7	25.30	26.50	27.50
14"	390 - 395 - 400 - 405 - 410 - 430	2	6	5/8 X 7	30.80	32.30	33.50
16"	440 - 445 - 450 - 460 - 465 - 485	2	6	5/8 X 7	43.30	45.00	46.50
	485	2	8	5/8 X 7	43.30	45.00	46.50
18"	495 - 500 - 505 - 515	2	8	5/8 X 7	47.30	49.50	51.50
	540	2	8	3/4 x 8	47.30	49.50	51.50
20"	545 - 550 - 555 - 565 - 570 - 590 - 595	2	8	3/4 X 8	64.80	67.50	70.80
24"	660	2	8	3/4 X 8	83.30	87.30	91.50
	645 - 675 - 705	2	12	3/4 X 8	83.30	87.30	91.50
30"	805 - 820 - 825 - 840 - 875	2	16	3/4 X 9	147.50	154.50	159.00
36"	975 - 980 - 985 - 1005 - 1050	2	16	3/4 X 9	168.50	176.50	181.80

## ABRAZADERA PARA TOMA DOMICILIARIA

Diámetro Nominal	Diámetros de Montaje			Tornillos		Peso
	Métrico	Ingles	Asbesto	No. de Piezas	Medida	P.V.C., A5 y A7
Pulgadas	Milímetros				Pulgadas	Kilogramos
2"	55	65	75	2	1/2 X 2 1/2	1.70
2 1/2"	68	78	90	2	1/2 X 3	2.10
3"	85	94	105	2	1/2 X 3	2.30
4"	105	119	130	2	1/2 X 3	2.70
6"	165	173	180	2	1/2 X 3 1/2	4.00
8"	205	224	235	2	1/2 X 3 1/2	6.30
10"	256		290-295	2	1/2 X 4	10.00
12"	321		335-345	2	1/2 X 4 1/2	15.00
14"			390-395-405	2	1/2 X 4 1/2	17.00

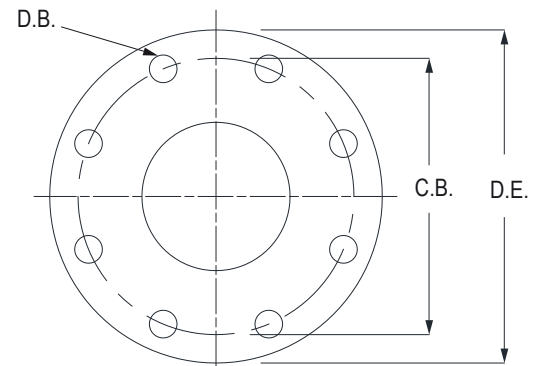


### MATERIALES:

Abrazadera con derivación roscada	Hierro Gris ASTM A126, Clase B
Tornillos, tuercas	Acero al carbón ASTM B307
Empaque	Hule SBR

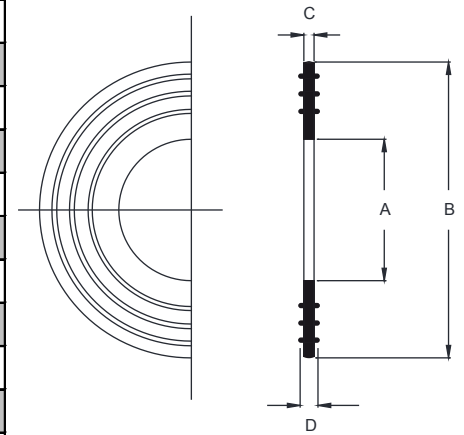
## EMPAQUE DE NEOPRENO

Diámetro Nominal		Diámetro Exterior D.E.	Círculo de los Barrenos C.B.	Diámetro de los Barrenos D.B.	Espesor Aprox	Número de Barrenos
Pulgadas	Milímetros	Pulgadas			Milímetros	
2"	51	6.00	4.75	0.75	3.20	4
2 1/2"	64	7.00	5.50	0.75	3.20	4
3"	76	7.50	6.00	0.75	3.50	4
4"	102	9.00	7.50	0.75	4.60	8
6"	152	11.00	9.50	0.88	4.60	8
8"	203	13.50	11.75	0.88	4.70	8
10"	254	16.00	14.25	1.00	5.00	12
12"	305	19.00	17.00	1.00	6.00	12
14"	356	21.00	18.75	1.13	6.00	12
16"	406	23.50	21.25	1.13	6.30	16
18"	457	25.00	22.75	1.25	6.30	16
20"	508	27.50	25.00	1.25	6.60	20
24"	610	32.00	29.50	1.38	6.60	20
30"	762	38.75	36.00	1.38	7.20	28
36"	914	46.00	42.75	1.63	7.20	32



## EMPAQUE DE PLOMO

Diámetro Nominal	Dimensiones Generales				Peso Kilogramos
	A	B	C	D	
Pulgadas	Pulgadas		Milímetros		
2"	2.125	4.00	2	4	0.12
2 1/2"	2.625	4.75	2	4	0.12
3"	3.125	5.25	2	4	0.20
4"	4.125	6.75	2	4	0.34
6"	6.125	8.63	2	4	0.44
8"	8.125	10.88	3	5	1.06
10"	10.125	13.25	3	5	1.52
12"	12.125	16.00	3	5	2.18
14"	14.125	17.63	4	6	2.82
16"	16.125	20.13	4	6	3.56
18"	18.125	21.50	5	6	4.50
20"	20.125	23.75	5	6	5.30
24"	24.125	28.13	5	6	7.50
30"	30.125	34.63	5	7	9.20
36"	36.125	41.13	5	7	11.10



**MATERIAL:**

Elaborado con plomo afinado al 99.8% de Pureza.

**SHI de Mexico S. de R.L. de C.V.**

Fruto Romero No. 2357 • Col. Ferrocarril • Guadalajara, Jalisco • C.P. 44440  
Tel. +52 (333) 145-2626 • Fax. +52 (333) 145-2750 • [www.simexco.com.mx](http://www.simexco.com.mx)