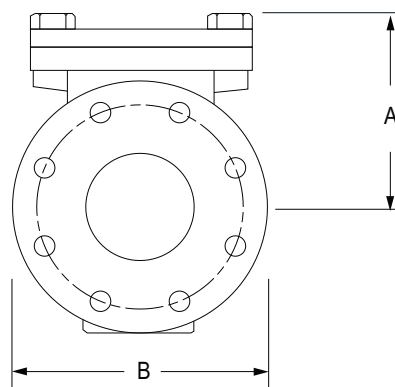
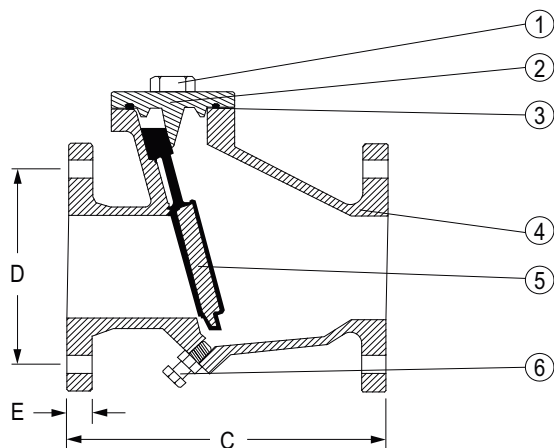


VALVULA DE RETENCION (CHECK) RESILENTE

NORMA:	ANSI/AWWA C508 (Dimensiones)
BRIDAS Y DIMENSIONES DE BARRENOS:	ANSI/AWWA C110/A21.10 o ASME / ANSI B16.1, Clase 125
PRESION DE TRABAJO:	250 psi (17.57 kg/cm ²)
USO: Para agua potable, aguas residuales y líquidos neutros hasta 71 °C máximo. Instalación horizontal en sistemas de agua.	MATERIALES:
PRUEBAS:	
Hidrostática	
-Coraza 500 psi (35.15 kg/cm ²)	Cuerpo, tapa: Hierro Dúctil ASTM A 536 Grado 65-45-12
-Compuerta 250 psi (17.57 kg/cm ²)	Compuerta: Hierro Dúctil ASTM A536 Grado 65-45-12, totalmente encapsulada con hule EPDM
Dimensional	Empaque Cuerpo-Tapa: Buna-N
Materiales	Tornillos Cuerpo-Tapa: Acero Inoxidable AISI 316
	Tornillo Dren: Acero Inoxidable AISI 316
	Pintura: Resina Epóxica aplicada electrostáticamente por fusión de acuerdo AWWA C550
PIEZAS OPCIONALES:	
No aplica	


COMPONENTES:

- 1 Tornillos cuerpo - tapa
- 2 Tapa
- 3 Empaque cuerpo - tapa
- 4 Cuerpo
- 5 Compuerta
- 6 Tornillo dren

Diámetro Nominal		Dimensiones Generales												Numero de Barrenos	Peso Kilogramos
		A		B		C		D		E		Diámetro de Barrenos			
Pulgadas	Milímetros	Pulgadas	Milímetros	Pulgadas	Milímetros	Pulgadas	Milímetros	Pulgadas	Milímetros	Pulgadas	Milímetros	Pulgadas	Milímetros		
2	50	4.65	118	6.00	152	8.00	203	4.75	121	0.75	19.00	0.75	19	4	5
2 1/2	63	5.31	135	7.00	178	8.50	216	5.50	140	0.75	19.00	0.75	19	4	7
3	75	6.30	160	7.50	191	9.50	241	6.00	153	0.75	19.00	0.75	19	4	9
4	100	7.17	182	9.00	229	11.50	292	7.50	191	0.94	23.90	0.75	19	8	12
6	150	9.25	235	11.00	279	14.00	356	9.50	242	1.00	25.40	0.88	22	8	25
8	200	10.83	275	13.50	343	19.50	495	11.75	299	1.13	28.70	0.88	22	8	43
10	250	12.60	320	16.00	406	24.50	622	14.25	362	1.19	30.23	1.00	25	12	62
12	300	14.37	365	19.00	483	27.50	698	17.00	432	1.25	31.75	1.00	25	12	95
14	350	15.75	400	21.00	533	31.00	787	18.75	476	1.38	35.00	1.13	29	12	111
16	400	16.93	430	23.50	597	34.00	864	21.25	540	1.44	36.58	1.13	29	16	173