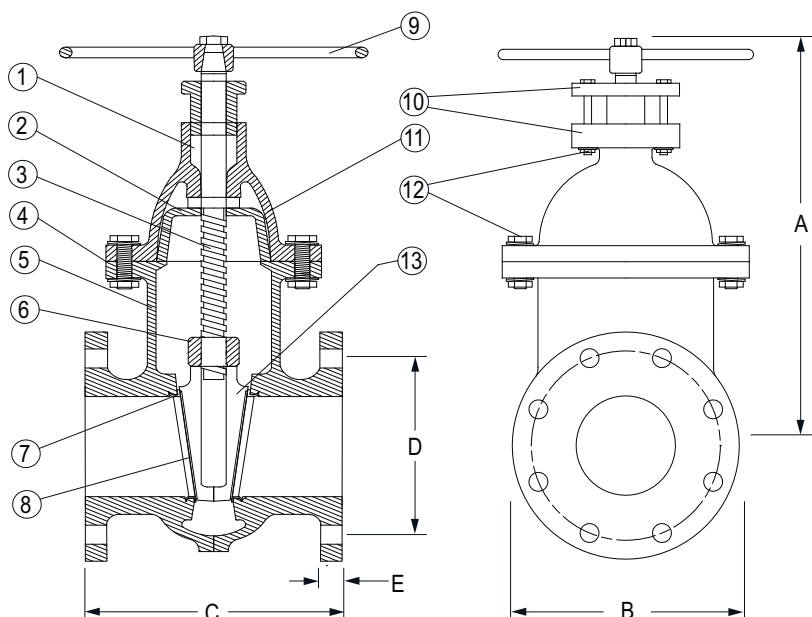


VALVULA DE COMPUERTA VASTAGO FIJO INTERIORES DE BRONCE DIAMETROS DE 2" A 12" Ø

NORMA: DIMENSIONES CARA A CARA: BRIDAS Y DIMENSIONES DE BARRENOS: PRESION DE TRABAJO:	ANSI/AWWA C500 ANSI B16.10, Clase 125 ANSI/AWWA C110/A21.10 o ASME / ANSI B16.1, Clase 125 200 psi (14.06 kg/cm ²)
USO: Para agua potable, aguas residuales y líquidos neutros hasta 150 °C máximo.	MATERIALES: Cuerpo, bonete, volante, compuerta, conjunto prensa-estopero, puente: Hierro Gris ASTM A126 Clase B Vástago: Acero inoxidable AISI 420 13% Cr Asientos del cuerpo, anillos de compuerta: Bronce ASTM B584 UNS C844 Tuerca de elevación: Bronce ASTM B584 UNS C864 Empaque estopero: Hilo de nylon grafitado Empaque cuerpo - bonete: Hule entramado EPDM como base, mas un refuerzo tipo o'ring de hule EPDM Tornillos, tuercas: Acero ASTM A307
PRUEBAS: Hidrostática -Coraza 400 PSI (28.12 kg/cm ²) -Asientos 200 PSI (14.06 kg/cm ²) Dimensional Materiales	
PIEZAS OPCIONALES: Dado operador	


COMPONENTES:

- 1 Empaque estopero
- 2 Puente
- 3 Vástago
- 4 Empaque cuerpo - bonete
- 5 Cuerpo
- 6 Tuerca de elevación
- 7 Asientos de cuerpo
- 8 Asientos de compuerta
- 9 Volante
- 10 Conjunto prensa estopero
- 11 Bonete
- 12 Tornillería
- 13 Compuerta

Diámetro Nominal		Dimensiones Generales					Espesor de Pared	Cantidad de Barrenos	Peso Kilogramos
		Pulgadas							
Pulgadas	Milímetros	A	B	C	D	E			
2	50	14.00	6.00	7.00	4.75	0.75	0.38	4	22
2 1/2	63	15.25	7.00	7.50	5.50	0.75	0.38	4	28
3	75	16.00	7.50	8.00	6.00	0.75	0.42	4	34
4	100	18.75	9.00	9.00	7.50	0.94	0.44	8	49
6	150	20.50	11.00	10.50	9.50	1.00	0.47	8	74
8	200	28.75	13.50	11.50	11.75	1.13	0.57	8	122
10	250	32.00	16.00	13.00	14.25	1.19	0.63	12	186
12	300	34.00	19.00	14.00	17.00	1.25	0.68	12	213