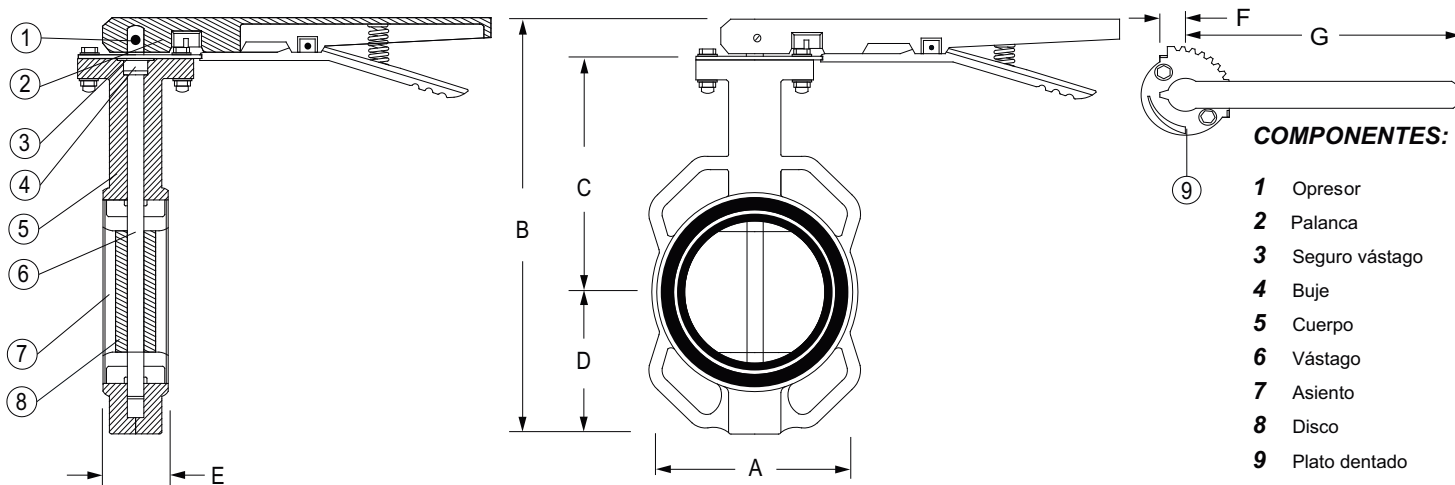


## VALVULA MARIPOSA PN16 (250 PSI)

<b>NORMA:</b>	MSS SP-67
<b>DIMENSIONES CARA A CARA:</b>	ISO 5752, API 609, BS 5155
<b>INSTALACION ENTRE BRIDAS:</b>	ASME / ANSI B16.1 CLASE 125/150, ANSI/AWWA C110/21.10, PN10/16, BS10 TABLA D & E
<b>PRESION DE TRABAJO:</b>	250 psi (17.57 kg/cm <sup>2</sup> )
<b>USO:</b>	<b>MATERIALES:</b>
Agua potable, aguas residuales, líquidos neutros hasta 71 °C, ácidos diluidos, alcalinos, sales, hidrocarburos, alcoholes, grasas y aceites	Cuerpo: Hierro Gris ASTM A126 Clase B
	Asiento: Buna-N
	Disco: -Hierro Dúctil ASTM A536, con recubrimiento *Rilsan® PA 11 -Acero Inoxidable 316 ASTM A743, CF8M
	Vástago: Acero Inoxidable AISI 430F, ASTM A582
	Buje del vástago: Acetal
	Palanca: Hierro Gris ASTM A126 Clase B
	Plato dentado: Acero al carbón
	Pintura: Epóxico Aplicado Electrostáticamente por Fusión de Acuerdo AWWA C550
	Opresor: Acero Inoxidable AISI 410
<b>PRUEBAS:</b>	
<b>Hidrostática</b>	
-Coraza 375 psi (26.36 kg/cm <sup>2</sup> )	
-Asientos 275 psi (19.33 kg/cm <sup>2</sup> )	
<b>Dimensional</b>	
<b>Materiales</b>	
<b>PIEZAS OPCIONALES:</b>	
-Palanca	
-Operador de engranes	



Diámetro Nominal		Dimensiones Generales Pulgadas							Peso Kilogramos
Pulgadas	Milímetros	A	B	C	D	E	F	G	
2	50	3.78	9.33	5.55	2.56	1.69	1.02	10.24	4.00
2 1/2	63	4.29	10.08	6.02	2.76	1.81	1.02	10.24	4.30
3	75	4.92	11.14	6.22	3.70	1.81	1.02	10.24	4.80
4	100	5.94	12.44	6.93	4.25	2.04	1.02	10.24	6.40
6	150	8.11	14.61	7.99	5.35	2.19	1.02	10.24	8.80
8	200	10.28	17.87	9.61	6.50	2.38	1.81	13.82	16.00
10	250	12.44	20.47	10.75	7.95	2.68	1.81	13.82	22.80
12	300	14.65	23.19	12.24	9.17	3.06	1.81	13.82	31.00

\*El **Rilsan® PA11** es una poliamida de origen vegetal (se obtiene a partir del aceite de ricino). El recubrimiento Rilsan, esta homologado para contacto alimenticio y agua potable.