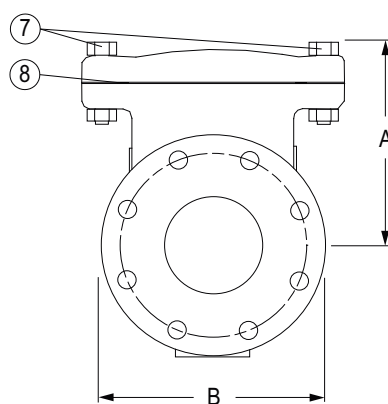
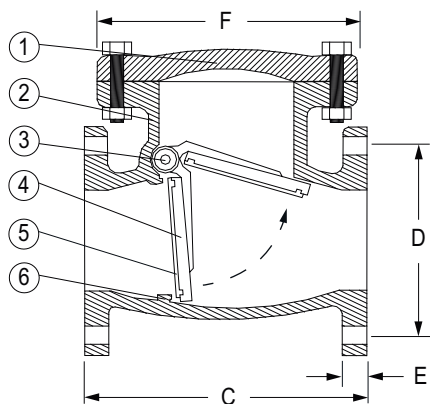


## VALULA DE RETENCION (CHECK) INTERIORES DE BRONCE

<b>NORMA:</b>	ANSI/AWWA C508
<b>BRIDAS Y DIMENSIONES DE BARRENOS:</b>	ANSI/AWWA C110/A21.10 o ASME / ANSI B16.1, Clase 125
<b>PRESION DE TRABAJO:</b>	200 psi (14.06 kg/cm <sup>2</sup> ) 2"-12" y 150 psi (10.54 kg/cm <sup>2</sup> ) 14"-30"
<b>USO:</b>	<b>MATERIALES:</b>  Cuerpo, tapa, compuerta: Hierro Gris ASTM A126 Clase B Asiento del cuerpo, anillo de la compuerta: Bronce ASTM B584 UNS C844 Perno de bisagra: Latón Empaque: Hule entramado EPDM Tapón Macho: Hierro Maleable ASTM A197 Tornillos y Tuerca: Acero ASTM A307
Para agua potable, aguas residuales y líquidos neutros hasta 150 °C máximo. Instalación horizontal en sistemas de agua.	
<b>PRUEBAS:</b>	
<b>Hidrostática</b> -Coraza 400 psi (28.12 kg/cm <sup>2</sup> ) 2" - 12" 300 psi (21.09 kg/cm <sup>2</sup> ) 14" - 36" -Asientos 400 psi (28.12 kg/cm <sup>2</sup> ) 2" - 12" 300 psi (21.09 kg/cm <sup>2</sup> ) 14" - 36"  <b>Dimensional</b> <b>Materiales</b>	
<b>PIEZAS OPCIONALES:</b>	
No aplica	


**COMPONENTES:**

- 1 Tapa
- 2 Cuerpo
- 3 Perno de bisagra
- 4 Compuerta
- 5 Asiento de compuerta
- 6 Asiento de cuerpo
- 7 Tornillería
- 8 Empaque cuerpo - tapa

Diámetro Nominal		Dimensiones Generales Pulgadas							Cantidad de Barrenos	Peso Kilogramos
Pulgadas	Milímetros	A	B	C	D	E	F	Diámetro de Barrenos		
2	50	4.75	6.00	8.00	4.75	0.75	6.00	0.75	4	12
2 1/2	63	5.00	7.00	8.50	5.50	0.75	6.25	0.75	4	15
3	75	5.75	7.50	9.50	6.00	0.75	7.75	0.75	4	21
4	100	6.75	9.00	11.50	7.50	0.94	9.25	0.75	8	31
6	150	8.25	11.00	14.00	9.50	1.00	11.75	0.88	8	52
8	200	10.75	13.50	19.50	11.75	1.13	14.25	0.88	8	107
10	250	12.25	16.00	24.50	14.25	1.19	17.00	1.00	12	210
12	300	14.00	19.00	27.50	17.00	1.25	20.00	1.00	12	285
14	350	15.75	21.00	31.50	18.75	1.38	22.00	1.13	12	415
16	400	19.06	23.50	36.75	21.25	1.44	24.50	1.13	16	540
18	450	24.00	25.00	33.00	22.75	1.56	26.50	1.25	16	680
20	500	27.56	27.50	35.00	25.00	1.69	29.00	1.25	20	820
24	600	31.00	32.00	40.00	29.50	1.88	33.50	1.38	20	970