

## VALVULA COMPUERTA CON EXTREMOS LISOS

Las válvulas de compuerta de sello flexible marca SIGMA FLOW, son fabricadas en estricto apego a la norma ANSI/AWWA C515, para satisfacer los requerimientos técnicos y funcionamiento en el control y conducción de agua en sistemas hidráulicos



### MATERIALES

Cuerpo, bonete, estopero, volante o dado:	Hierro Dúctil ASTM A536
Compuerta:	Hierro Dúctil ASTM A 536 Totalmente encapsulada de Hule EPDM
Tuerca de elevación y Prot. S/Torque:	Bronce ASTM B584 UNS C864
Vástago:	Acero Inoxidable AISI 420 13.5% Cr
Tornillos cuerpo - bonete	Acero Inoxidable AISI 316
O-rings:	NBR ASTM D2000
Pintura:	Resina epóxica adherida por fusión de acuerdo AWWA C550. Certificada WRAS

### PRESION DE TRABAJO

-250 psi (17.57 kg / cm )

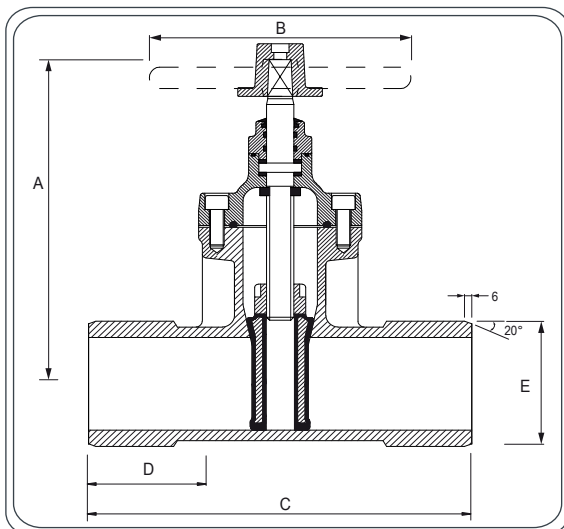
### PRUEBA HIDROSTATICA

-Coraza 500 psi (35.15 kg / cm )

-Asientos 250 psi (17.57 kg / cm )



### DIMENSIONES GENERALES



Diámetro Nominal	A	B	C	D	E	Peso Aprox. Kg	
							Pulgadas
2	50	270	180	265	76	63.00	11
* 2 1/2	63	304	180	265	86	73.00	14
3	80	310	200	305	96	88.00	17
4	100	350	250	350	105	114.30	21
6	150	482	300	428	115	168.25	49
8	200	520	350	470	137	219.10	68
* 10	250	632	400	490	131	273.00	105
* 12	300	744	500	510	129	328.80	153

\* No disponible (en diseño)

## VERSATILIDAD DE INSTALACION

### INSTALACION CON COPLES UNIVERSALES



#### **Ventajas:**

- Se evita instalar extremidades, juntas gibault, empaques y tornillos de brida, teniendo un importante ahorro en piezas y tiempo de instalación
- Con esta opción se tiene la posibilidad de instalar tanto en líneas existentes como en nuevas líneas
- Con los coples universales se puede instalar en tuberías de asbesto cemento, PVC y acero al carbón

### INSTALACION CON JUNTAS GIBAULT



#### **Ventajas:**

- Se evita instalar extremidades, empaques y tornillos de brida, teniendo un importante ahorro en piezas y tiempo de instalación
- Con esta opción tenemos la posibilidad de instalar tanto en líneas existentes como en nuevas líneas

### INSTALACION CON CAMPANAS DE TUBERIA



#### **Ventajas:**

- Se evita instalar coples universales, extremidades, juntas gibault, empaques y tornillos de brida, teniendo un importante ahorro en piezas y tiempo de instalación
- Con esta opción solo se tiene la posibilidad de instalar en nuevas líneas