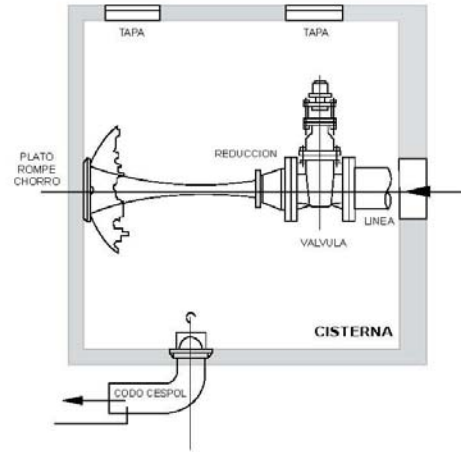
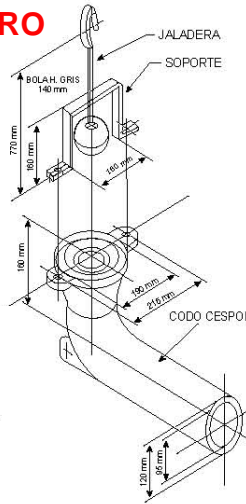
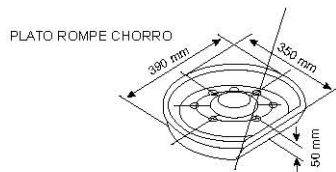


ALCANTARILLADO

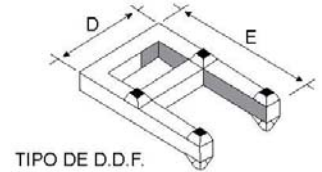
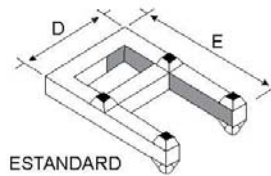
CODO, BOLA Y PLATO ROMPECHORRO

Descripción	Peso
	Kilogramos
Codo	16
Bola	10.5
Plato	11
Unidad Completa	37.5 Aprox.



ESCALON PARA POZO DE VISITA

DESCRIPCIÓN	A	B	Peso
	Mílimetros		Kilogramos
Ligero	150	250	2.5
Pesado	165	265	3.5
- Material: Hierro Gris.			



PARRILLAS

Tipo	Medidas	A	B	C	D	E	Peso
	Centímetros	Mílimetros					
Fija	45 x 45	450	420	60			45
	40 x 60	400	600	60			50
Con Bisagra	45 x 45	550	550	60	450	450	60
	50 x 50	610	610	60	450	450	60
	40 x 60	710	500	60	400	600	60
	60 x 70	780	740	90	600	700	90
	60 x 70	780	740	90	600	700	160
Curva con Bisagra	40 x 60	740	740	70	400		90

* Tipo con bisagra: una o dos Bisagras según requerimientos.

