

## ADAPTADOR BRIDADO PARA TUBERIA PEAD

El Adaptador Bridado con anillo restrictor de bronce esta diseñado para ser utilizado en la unión de válvulas y conexiones bridadas a tuberías de PEAD.

### VENTAJAS

- 1.) Sustituye la unión de piezas bridadas a tubería PEAD en lugar del Stub-End y contrabrida de hierro dúctil.
- 2.) Reduce costos ya que no requiere termofusión
- 3.) El anillo restrictor de bronce se incrusta en la tubería impidiendo que el tubo de PEAD se desensamble del adaptador por incremento o cambios en la presión del sistema
- 4.) Su empaque interior de EPDM asegura la estanqueidad
- 5.) Está fabricado en hierro dúctil y soporta presiones hasta de 250 PSI
- 6.) Esta recubierto con resina epóxica aplicada por fusión

### MATERIALES

Cuerpo	Hierro Dúctil ASTM A 536 Grado 65-45-12
Brida	Hierro Dúctil ASTM A 536 Grado 65-45-12
Anillo Restrictor	Bronce ASTM B 584 UNS C 864
Empaque de Sello	EPDM
Tornillos	Acero Inoxidable AISI 316
Acabado	Epóxico aplicado por fusión

**Instrucciones para instalar el Adaptador Bridado Universal para PEAD**
**1**


Hacer chaflan a la tubería de PEAD

**2**


Colocar contrabrida y anillo restrictor en el tubo

**3**


Lubricar el empaque interior del adaptador

**4**

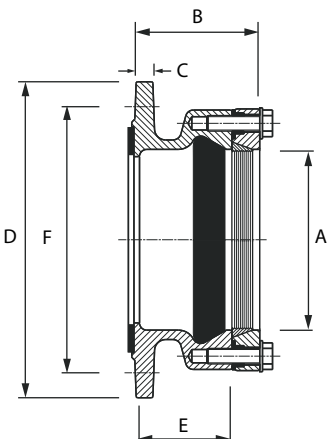

Insertar la tubería en el adaptador hasta llegar al tope de la brida.

**5**


Una vez presentado el adaptador iniciar el apriete secuencial de los tornillos a un torque de 30 lbs/ft. Para fijar el anillo a la tubería de PEAD

**6**


Adaptador correctamente instalado en tubo de PEAD este paso podemos instalar cualquier conexión bridada que cumpla con ANSI/AWWA C110/A21.10 o ANSI B16.10, Clase 125

**Dimensiones**


Dímetro		A	B	C	D	E	F	Peso
Pulgadas	Milímetros							KG
3	80	95	92	17	190	68	152	4.50
4	100	118	93	17	230	74	183	6.00
6	150	172	112	17	280	92	241	9.00