

## VALVULA MARIPOSA MARCA SIGMA FLOW



DISPONIBLE CON  
OPERADOR DE ENGRANES  
U OPERADOR DE PALANCA

### MATERIALES

#### MARIPOSA DISCO HIERRO DUCTIL

Cuerpo	Hierro Dúctil ASTM A536 Grado 65-45-12
Asiento	Buna N
Disco	Hierro Dúctil ASTM A536 Grado 65-45-12, con recubrimiento epóxico
Eje	Acero Inoxidable SS420
Buje del Vástago	Acetal
Palanca	Hierro Gris ASTM A126 Clase B
Pasador	Acero Inoxidable AISI 410
Recubrimiento	Resina Epóxica aplicada por fusión de acuerdo AWWA C550

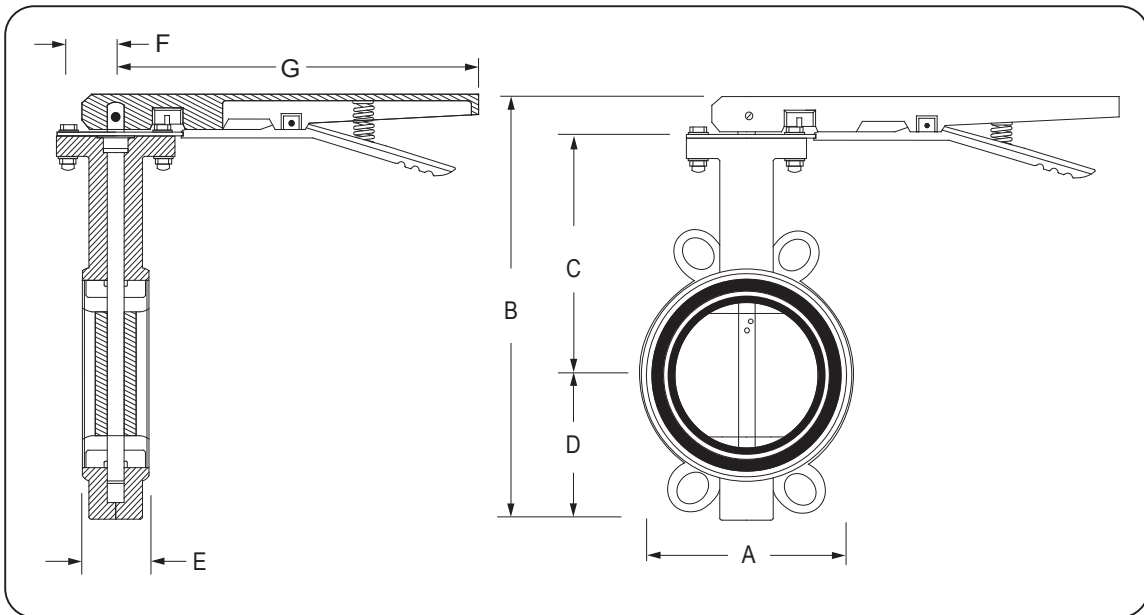
#### MARIPOSA DISCO ACERO INOXIDABLE

Cuerpo	Hierro Dúctil ASTM A536 Grado 65-45-12
Asiento	Buna N
Disco	Acero Inoxidable 316 ASTM A743, CF8M
Eje	Acero Inoxidable SS420
Buje del Vástago	Acetal
Palanca	Hierro Gris ASTM A126 Clase B
Pasador	Acero Inoxidable AISI 410
Recubrimiento	Resina Epóxica aplicada por fusión de acuerdo AWWA C550

## ESPECIFICACIONES TECNICAS

Normas	Dimensiones cara a cara: ISO 5752, API 609, BS 5155,
Instalación entre bridas	ANSI 125/150, PN10/16, BS10 TABLA D & E
Eje de operación	Concéntrica
Operación	Operador de engranes o Palanca
Presión de trabajo	150 PSI (10.54 kg/cm <sup>2</sup> )
Diseño	Minima pérdida de carga . Cuando la válvula está totalmente abierta, la corriente circula de forma aerodinámica alrededor del disco
Aplicación	Conducción de agua caliente, fría, potable o residual, gases e hidrocarburos

## DIMENSIONES GENERALES



Diámetro Nominal		Dimensiones Generales Pulgadas							Peso Kilogramos
Pulgadas	Milímetros	A	B	C	D	E	F	G	
2	50	3.66	8.07	3.94	2.91	1.69	0.97	9.16	3
2 1/2	63	4.21	8.70	4.33	3.15	1.81	0.97	9.16	3
3	75	5.12	9.49	4.57	3.70	1.81	0.97	9.16	4
4	100	6.02	10.75	5.28	4.25	2.04	0.97	9.16	5
6	150	8.35	13.54	7.01	5.31	2.19	0.97	9.16	7
8	200	10.63	16.73	8.35	6.46	2.38	1.72	13.12	14
10	250	12.64	19.57	10.20	7.56	2.68	1.72	13.12	21
12	300	15.04	22.20	11.18	9.17	3.06	1.72	13.12	27