

## VALVULA DE EXPULSION DE AIRE



### MATERIALES

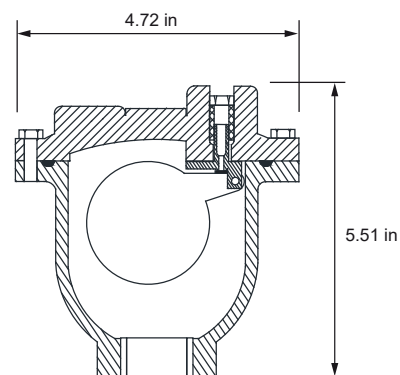
Cuerpo	Hierro Dúctil ASTM A536 Grado 65-45-12
Tapa	Hierro Dúctil ASTM A536 Grado 65-45-12
Placa	Acero Inoxidable AISI 304
Asiento	Acero Inoxidable AISI 304
Esfera Flotador	Nylamid®
Empaque	EPDM
Sello de Venteo	Viton
Perno del Pivote	Acero Inoxidable AISI 304
Perno de Retenón	Acero Inoxidable AISI 304
Tornillos	Acero Inoxidable AISI 316
Recubrimiento	Resina Epóxica aplicada por fusión de acuerdo AWWA C550

### ESPECIFICACIONES TECNICAS

Presión de trabajo	200 psi (14.06 kg/cm <sup>2</sup> )
Temperatura	Hasta 71° C

### DIMENSIONES GENERALES

Diámetro	Diámetro de la Conexión	Salida	Diámetro del orificio de venteo	Peso Kg
1/2"	1/2" Rosca NTP	1/2" Rosca NTP	1/16"	3
3/4"	3/4" Rosca NTP	1/2" Rosca NTP	1/16"	3
1"	1" Rosca NTP	1/2" Rosca NTP	1/16"	3
2"	2" Rosca NTP	1/2" Rosca NTP	1/16"	4



Dimensiones en pulgadas