



VALVULA COMPUERTA SELLO FLEXIBLE



DIAMETROS DISPONIBLES DE 2" A 36" Ø



VALVULA DE COMPUERTA DE SELLO FLEXIBLE (RESILENTE)

Las válvulas de compuerta de sello flexible marca SIGMA FLOW, son fabricadas en estricto apego a la norma ANSI/AWWA C515, para satisfacer los requerimientos técnicos y funcionamiento en el control y conducción de agua en sistemas hidráulicos

Especificaciones Técnicas

Norma:	ANSI/AWWA C515
Dimensiones cara a cara:	ANSI/ASME B16.10, Clase 125
Bridas y dimensiones de barrenos:	ANSI/ASME B16.1, Clase 125
Pintura:	Resina epóxica aplicada por fusión de acuerdo AWWA C550. Certificada WRAS
Presión de trabajo:	250 PSI (17.57 kg/cm ²)
Uso:	Agua potable, aguas residuales, líquidos neutros, hasta 71 °C
Pruebas:	Hidrostática -Coraza 500 psi (35.15 kg/cm ²) -Asientos 250 psi (17.57 kg/cm ²) Dimensional Materiales
Operación:	Volante o dado operador



SIMEX

Materiales

Dado de Operación:
Hierro Dúctil ASTM A536
Grado 65-45-12

Cubre Polvo:
Hule Buna-N

Estopero:
Hierro Dúctil ASTM A536 Grado 65-45-12

Empaque Estopero - Bonete:
Hule Buna-N

Tornillos:
Acero Inoxidable AISI 316, recubiertos de cera

Cuerpo, Bonete:
Hierro Dúctil ASTM A536
Grado 65-45-12

Empaque Cuerpo-Bonete:
Hule Buna-N

Pintura:
Resina epóxica aplicada por fusión de acuerdo AWWA C550

DIAMETROS DE 20", 24", 30" Y 36" SE
SUMINISTRA CON OPERADOR DE
ENGRANES



Vástago:
Acero inoxidable AISI 420 13.5% Cr

Tornillos:
Acero Inoxidable AISI 316,
recubiertos de cera

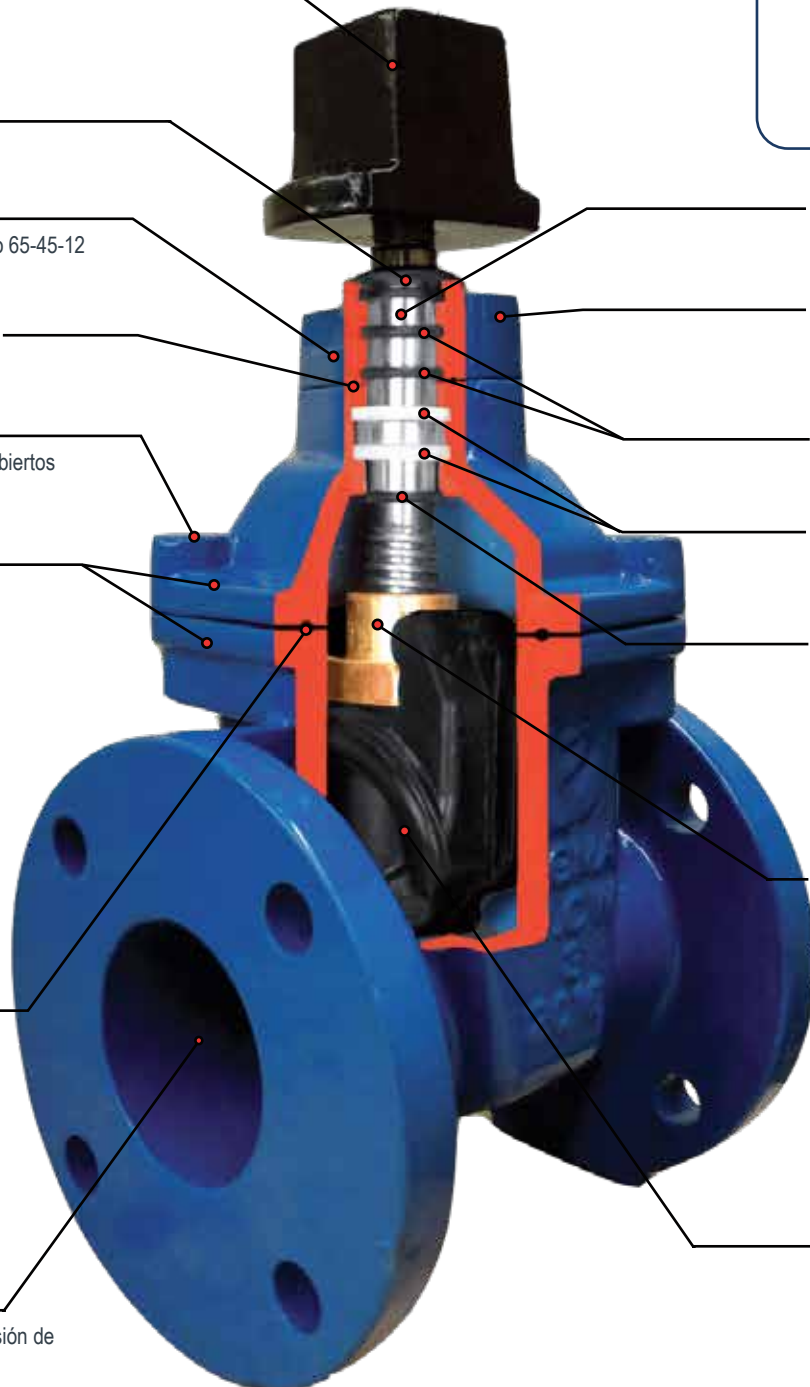
O' rings Estopero - Vástago:
Hule Buna-N

Anillos de Rozamiento:
Nylamid®

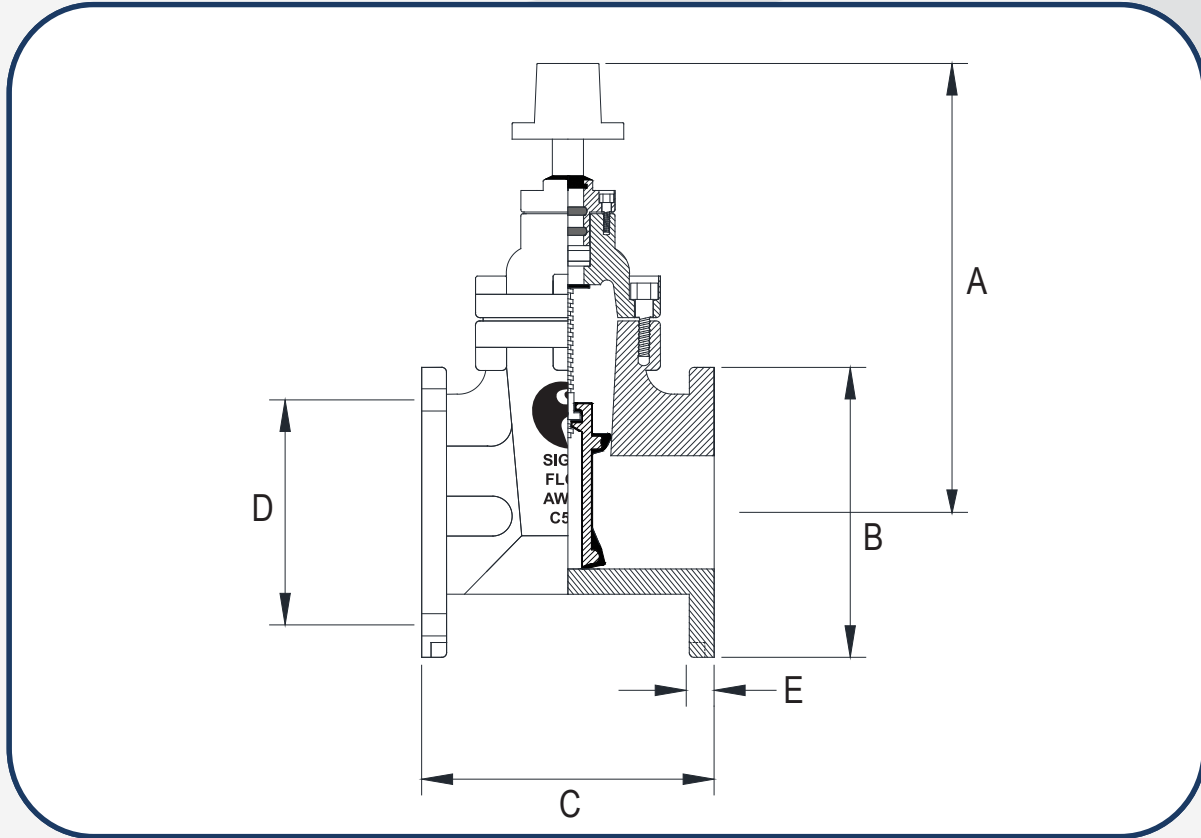
Sello Reempacable:
Hule Buna-N

Tuerca de Elevación:
Bronce ASTM B584 UNS C864

Compuerta:
Hierro Dúctil ASTM A536 Grado 65-45-12,
totalmente encapsulada en hule EPDM



DIMENSIONES GENERALES



Diámetro Nominal		Dimensiones Generales Pulgadas						Número de Barrenos	Espesor de Pared Cuerpo-Bonete	Peso Kilogramos
Pulgadas	Milímetros	A	B	C	D	E	Diámetro de Barrenos			
2	50	10.50	6.00	7.00	4.75	0.75	0.75	4	0.36	13
2 1/2	63	12.00	7.00	7.50	5.50	0.75	0.75	4	0.36	17
3	75	13.25	7.50	8.00	6.00	0.75	0.75	4	0.38	21
4	100	14.75	9.00	9.00	7.50	0.94	0.75	8	0.40	29
6	150	19.00	11.00	10.50	9.50	1.00	0.88	8	0.45	59
8	200	22.25	13.50	11.50	11.75	1.13	0.88	8	0.53	83
10	250	26.00	16.00	13.00	14.25	1.19	1.00	12	0.55	129
12	300	29.50	19.00	14.00	17.00	1.25	1.00	12	0.60	185
14	350	35.50	21.00	15.00	18.75	1.38	1.13	12	0.63	257
16	400	38.75	23.50	16.00	21.25	1.44	1.13	16	0.70	335
18	450	43.00	25.00	17.00	22.75	1.56	1.25	16	0.74	453
20	500	48.75	27.50	18.00	25.00	1.69	1.25	20	0.80	620
24	600	54.50	32.00	20.00	29.50	1.88	1.38	20	0.88	859
30	750	64.00	38.75	24.00	36.00	2.13	1.38	28	1.15	1282
36	900	73.00	46.00	28.00	42.75	2.38	1.63	32	1.45	2050

SHI de México S. de R.L. de C.V.

www.simexco.com.mx